

INFORMAÇÕES TÉCNICAS

Armário Coliseu

código - 5865 - 5866

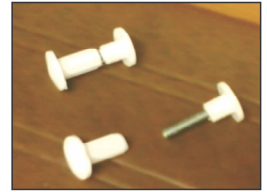
ATENÇÃO

AO INICIAR A MONTAGEM DESTES PRODUTOS, LEIA COM ATENÇÃO ESTE MANUAL. UTILIZE SEMPRE AS FERRAMENTAS ADEQUADAS, EVITANDO DANOS AO PRODUTO. EM CASO DE DÚVIDAS, ENTRE EM CONTATO COM O DEPARTAMENTO DE ASSISTÊNCIA TÉCNICA.

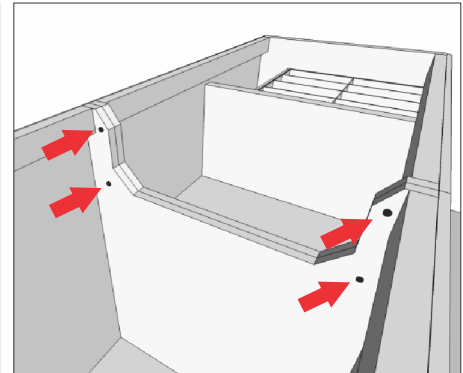
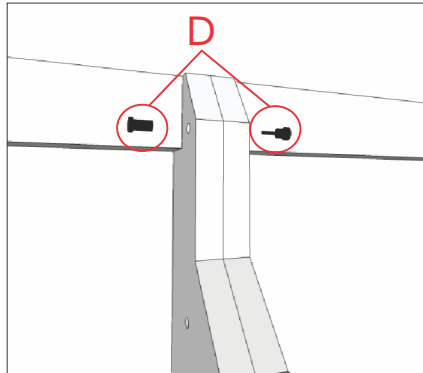
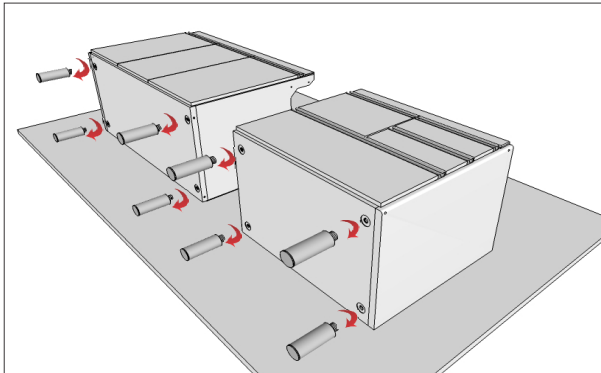
Devido às suas dimensões, os armários de 174,5cm(5865) e 195,1cm(5866) são fabricados e comercializados em duas partes, e fixados por parafusos união.

INSTRUÇÕES DE MONTAGEM

- 1 Forre o piso, e vire o armário sobre ele, com auxílio de outra pessoa.
- 2 Rosquear o pé plástico com rosca na base inferior.
- 3 Desvire o armário com o auxílio de outra pessoa, evitando forçar o pé plástico, não danificando o produto.
- 4 Encoste e alinhe as duas partes do armário para poder realizar a sua união através de parafusos.
- 5 Parafuse as duas partes com o parafuso união (D).



Detalhe parafuso união (D).

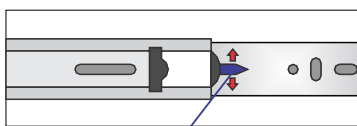


Retirar e recolocar o gavetão e as gavetas, siga as instruções abaixo.

- 1- Abra o gavetão até que ele fique totalmente para fora do armário.
- 2- Pressione as presilhas laterais(D) simultaneamente, uma para cima e outra para baixo.
- 3- Puxe o gavetão, e retire-o do armário.



Presilhas laterais (D) direita e esquerda.



Detalhe presilha lateral (D).
Movimente simultaneamente uma para cima e outra para baixo.

- 4- Certifique-se que as esferas (E) estejam todas posicionadas para frente da corrediça.
- 5- Em seguida deslize a corrediça para dentro do armário, sem tirar as esferas (E) do lugar.
- 6- Coloque o gavetão, encaixando corretamente e pressionando as presilhas laterais (D) simultaneamente, uma para cima e outra para baixo.



Detalhe da corrediça posicionada dentro do armário, com as esferas para frente.



Detalhe da presilha lateral (D).

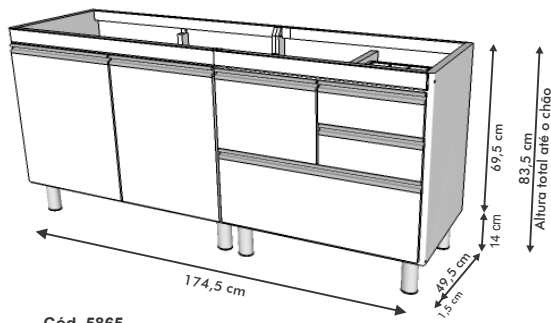
Obs: As esferas (E) são os rolamentos da gaveta, sempre verifique se elas estão na parte da frente da corrediça antes de encaixar as gavetas.

Instruções Retirada Prateleira

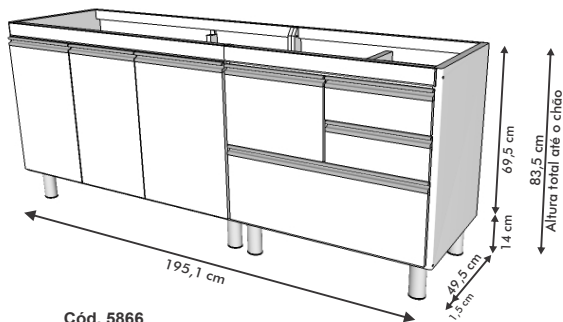
As prateleiras dos armários 5865 e 5866, vem encaixadas na parte posterior dos mesmos, com a base inferior sem pintura. Para retirá-lá, é necessário apenas:

- 1- Retirar as cavilhas que prendem a prateleira.
- 2- Reencaixar as cavilhas e colocar a prateleira sobre elas.

Dimensões



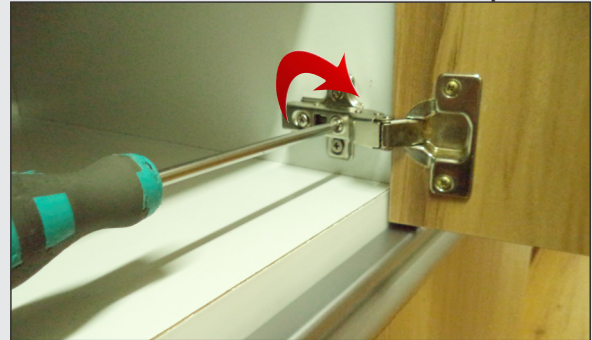
Cód. 5865



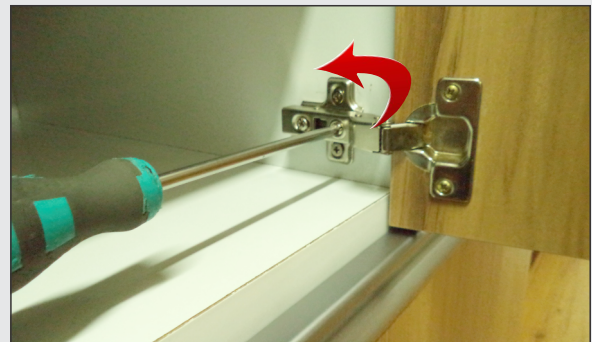
Cód. 5866

Regulagem da Dobradiça

Apertando o parafuso da dobradiça no sentido horário diminui o vão entre as portas.



Apertando o parafuso da dobradiça no sentido anti-horário aumenta o vão entre elas.



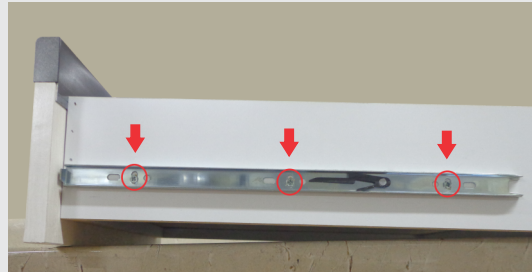
Estrutura em madeira de reflorestamento, portas e gavetas em MDP - BP, disponível nos padrões:

29 - Nogueira sevilha

31 - Palissandro Ártico

40 - Castaine

Regulagem da Corrediça



Retire a Gaveta e afrouxe os parafusos da corrediça do lado que se encontra desalinhado, regulando até a altura necessária. Em seguida aperte novamente os parafusos.

CUIDADOS

- Nunca utilize esponja de aço (tipo Bombril/Scotch-Brite), lixas e produtos químicos para limpeza ou polimento da superfície de seu armário e pia. Para limpeza, recomenda-se o uso de uma flanela limpa e seca.
- A exposição direta à luz solar poderá alterar a cor original do produto.
- Ao desvirar o armário ou sempre que precisar movê-lo, peça o auxílio de outra pessoa, nunca arraste-o, evitando que os pés sejam danificados.
- É considerado desgaste natural a oxidação de peças metálicas e o desgaste do móvel em decorrência do tempo de uso.

ASSISTÊNCIA TÉCNICA

A assistência técnica fica automaticamente suspensa nos casos de:

- Qualquer alteração no móvel.
- Na constatação de vazamentos hidráulicos.
- Contato direto com a água ou umidade excessiva no local de instalação.
- Ataques de cupins em depósitos, nas lojas e residências do consumidor final.



A. J. RORATO & CIA LTDA

INDÚSTRIA E COMÉRCIO DE ARMÁRIOS E PIAS, PARA COZINHAS E BANHEIROS

Rodovia PR 465 - Km 13 • Chácara Éden • Caixa Postal 21 • CEP 87260-000 • Araruna - PR
Informações Técnicas: www.ajrorato.ind.br • e-mail: maillard@ajrorato.ind.br

FONE: 0055 44 3562-1206 FAX: 3562-1210