

Armário Istambul

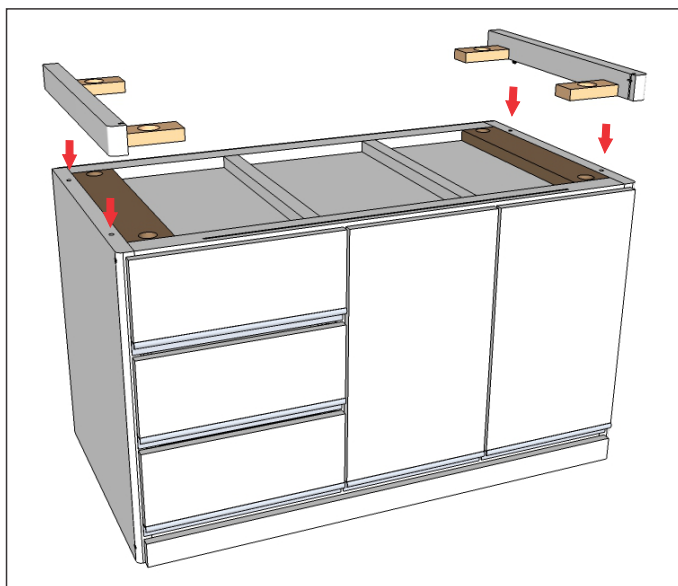
códigos: 5930 - 5931 - 5932 - 5933 - 5934 - 5935 - 5936

ATENÇÃO

AO INICIAR A MONTAGEM DESTES PRODUTOS, LEIA COM ATENÇÃO ESTE MANUAL.
UTILIZE SEMPRE AS FERRAMENTAS ADEQUADAS, EVITANDO DANOS AO PRODUTO.
EM CASO DE DÚVIDAS, ENTRE EM CONTATO COM O DEPARTAMENTO DE ASSISTÊNCIA TÉCNICA.

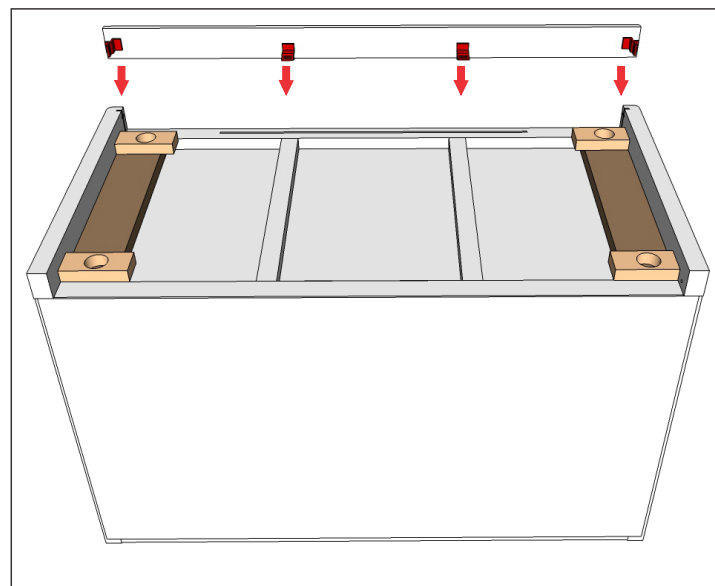
Instruções de Montagem

1º Passo - Com o armário virado com a base inferior para cima, realize a fixação dos rodapés direito e esquerdo, de modo que a parte do acabamento do rodapé fique voltada para a lateral, respeitando o alinhamento frontal com a base e encaixe-os nas furações existentes.

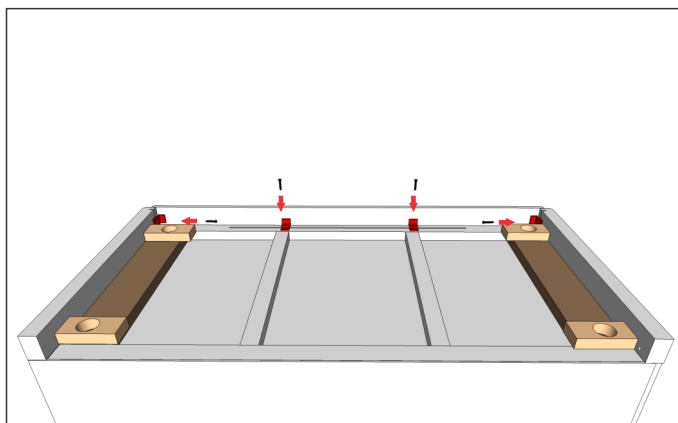


2º Passo - Encaixe a moldura nos rodapés e no armário através das peças.

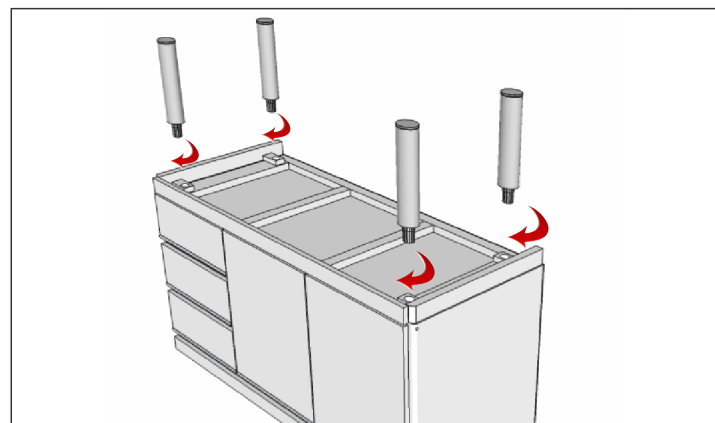
Para maior facilidade no encaixe, encaixe primeiro em um dos rodapés, depois encaixe as peças centrais e por fim no outro rodapé.



3º Passo - Realize a parafusagem da moldura nas furações existentes nas peças.



4º Passo - Rosqueie os pés.



ATENÇÃO

Os armários 5935 e 5936 possuem um pé extra, que deve ser rosado na parte central inferior do armário.

Instruções de Retirada da Prateleira

As prateleiras dos armários 5932, 5933, 5934, 5935 e 5936, vem encaixadas na parte posterior dos mesmos, com a base inferior sem pintura. Para retirá-lá, é necessário apenas:

- 1- Retirar as cavilhas que prendem a prateleira.
- 2- Reencaixar as cavilhas e colocar a prateleira sobre elas.



A. J. RORATO & CIA LTDA

INDÚSTRIA E COMÉRCIO DE ARMÁRIOS E PIAS, PARA COZINHAS E BANHEIROS

Rodovia PR 465 - Km 13 • Chácara Éden • Caixa Postal 21 • CEP 87260-000 • Araruna - PR

Informações Técnicas: www.ajrorato.ind.br • e-mail: maillard@ajrorato.ind.br

FONE: 0055 44 3562-1206 FAX: 3562-1210

INFORMAÇÕES

- O armário Istambul é feito para pias de 1,00 - 1,20 - 1,40 - 1,50 - 1,60 - 1,80 e 2,00m.

- Foi desenvolvido especialmente para proporcionar beleza e praticidade com durabilidade incomparável.

- O balcão é enviado montado para maior facilidade usual, sendo necessário apenas fixar a moldura inferior no rodapé e roscar os pés.

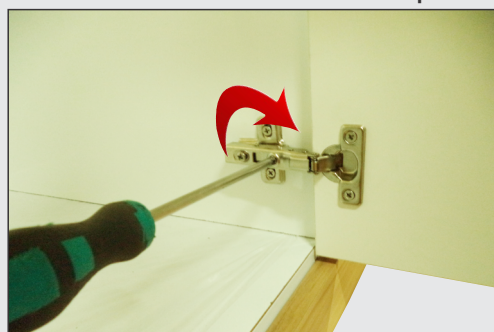
- Pés 26 cm.

Observação:

- Sugerimos a aplicação de silicone para a vedação da peça entre a parte posterior do tampo ou pia. Desta forma você evitará a entrada de água no móvel.

Regulagem da Dobradiça

Apertando o parafuso da dobradiça no sentido horário diminui o vão entre as portas.



Apertando o parafuso da dobradiça no sentido anti-horário aumenta o vão entre elas.



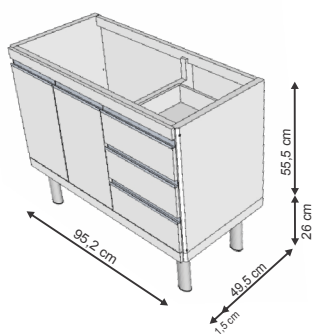
ATENÇÃO

Os armários são identificados pelas cores das molduras e gavetas, tendo como opções:

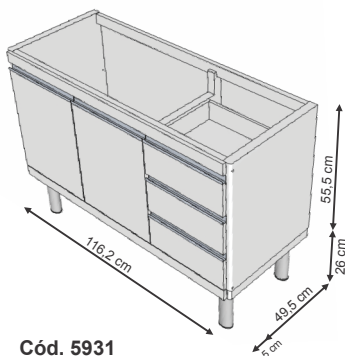
CT • Castaine PA • Palissandro Ártico NO • Nogueira Sevilha
TB • Textura Branco TP • Textura Preto

A caixa é fabricada no estilo 'sanduíche', com estrutura feita em madeira de reflorestamento próprio tratada em estufas de alta temperatura.

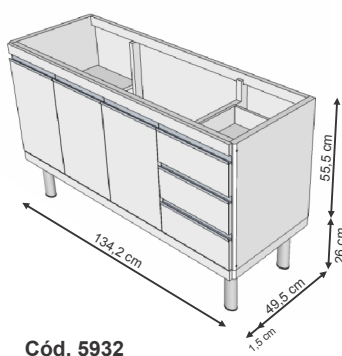
Dimensões



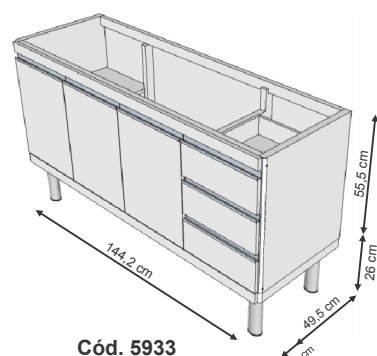
Cód. 5930



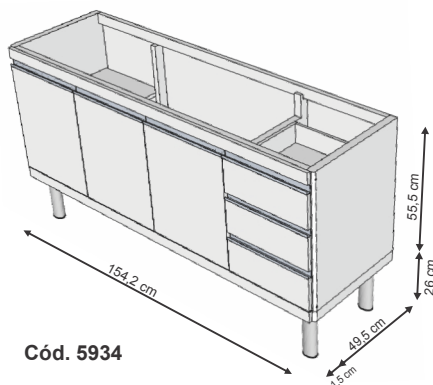
Cód. 5931



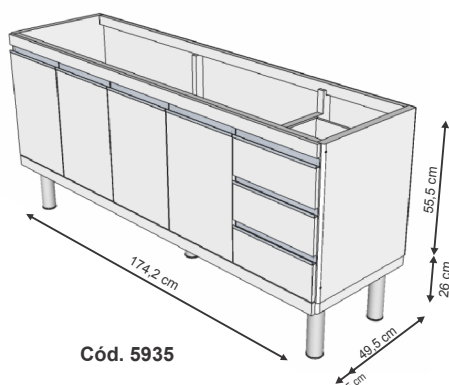
Cód. 5932



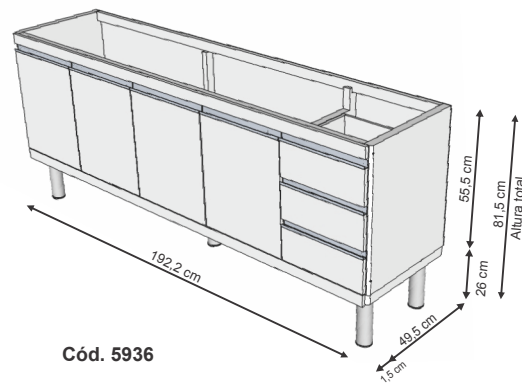
Cód. 5933



Cód. 5934



Cód. 5935



Cód. 5936

CUIDADOS

- Nunca utilize esponja de aço (tipo Bombril/Scotch-Brite), lixas e produtos químicos para limpeza ou polimento da superfície de seu armário. Para limpeza, recomenda-se o uso de uma flanela limpa e seca.
- Nunca deixe o produto muito exposto a luz solar, pois a exposição direta à luz solar poderá alterar a cor original do produto.
- Ao desvirar o armário ou sempre que precisar movê-lo, peça o auxílio de outra pessoa, nunca arraste-o, evitando que os pés sejam danificados.

ASSISTÊNCIA TÉCNICA

A assistência técnica fica automaticamente suspensa nos casos de:

- Qualquer alteração no móvel.
- Na constatação de vazamentos hidráulicos.
- Contato direto com a água ou umidade excessiva no local de instalação.
- Ataques de cupins em depósitos, nas lojas e residências do consumidor final.