

## Armário Verona 1 Gaveta Susp. c/ Pia e Espelheiro

código - 5781

### ATENÇÃO

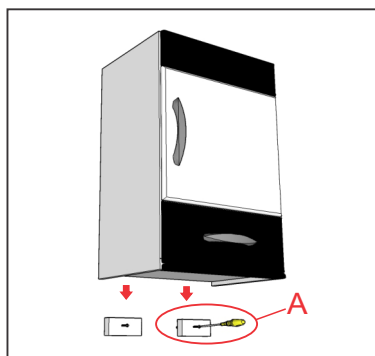
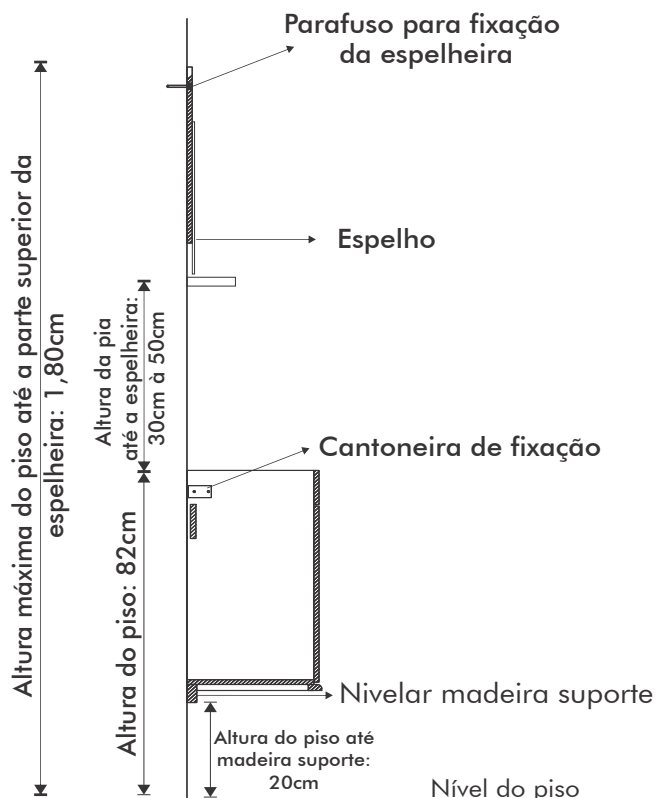
AO INICIAR A MONTAGEM DESTES ARMÁRIO, LEIA COM ATENÇÃO ESTE MANUAL.  
UTILIZE SEMPRE AS FERRAMENTAS ADEQUADAS EVITANDO DANOS AO PRODUTO.  
EM CASO DE DÚVIDAS, ENTRE EM CONTATO COM O DEPARTAMENTO DE ASSISTÊNCIA TÉCNICA.

### INSTRUÇÕES DE MONTAGEM

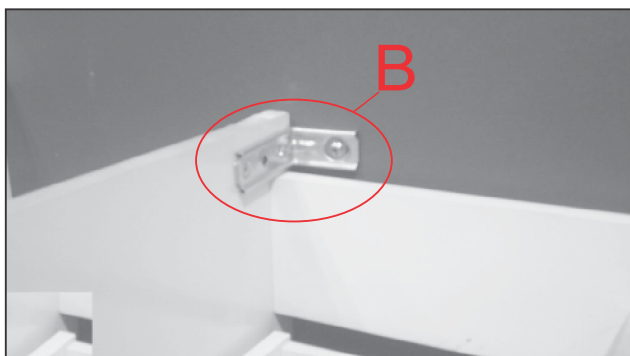
- 1 Identifique e meça as instalações hidráulicas existentes em seu banheiro antes de iniciar a instalação.
- 2 Meça 20 cm do chão e realize a parafusação das madeiras suporte.  
Não esqueça de nivelar bem antes da parafusação.
- 3 Apoie o armário nas madeiras suporte instaladas e realize a parafusação do armário na parede nas cantoneiras já fixadas no armário.
- 4 Encaixe a pia e realize a instalação dos encanamentos.
- 5 Fixe o puxador na porta nas pré-furações existentes.
- 6 Fixe a base do espelheiro.
- 7 Nivele e fixe o espelheiro na altura desejada.

Obs: Para que a pia e o espelho fiquem de altura adequada para você e sua família, fixe-os de acordo com a altura média dos usuários, para que os mesmos não fiquem desproporcionais para o uso.

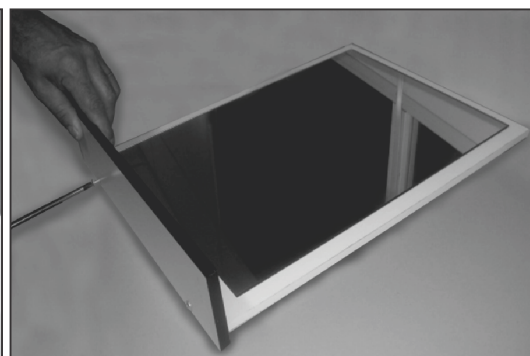
Alturas recomendadas para fixação:



Fixação madeiras suporte.



Fixação cantoneiras.



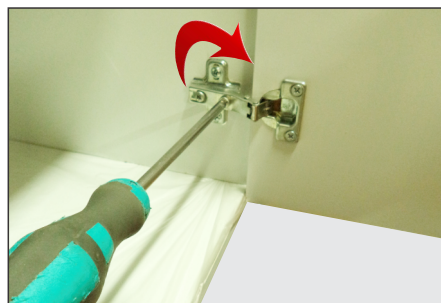
Fixação base espelheiro.

O armário é entregue pré-montado, sendo necessário fixá-lo na parede, com o uso das buchas, parafusos e cantoneiras que acompanham o produto.

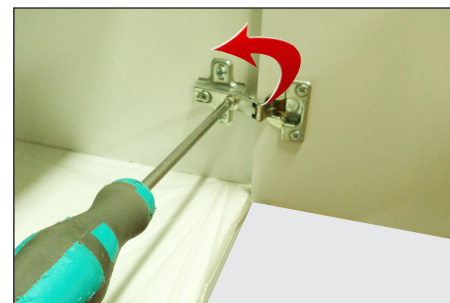
Após instalado conferir o alinhamento das portas, caso necessário fazer os devidos ajustes, conforme demonstrado na figura ao lado:

### Regulagem da Dobradiça

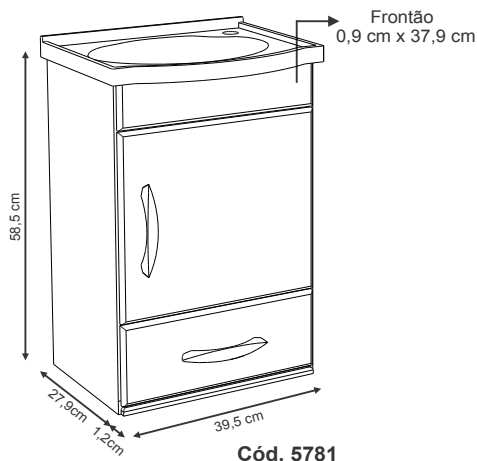
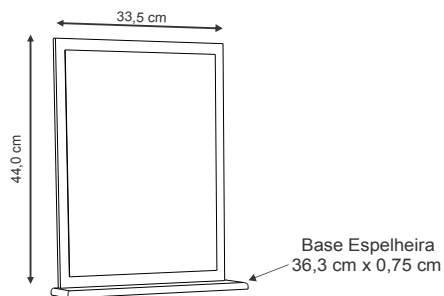
Apertando o parafuso da dobradiça no sentido horário diminui o vão entre as portas.



Apertando o parafuso da dobradiça no sentido anti-horário aumenta o vão entre elas.



## Dimensões



Cód. 5781

## Cuidados e Manutenção

- Nunca utilize esponja de aço (tipo Bombril/Scotch-Brite), lixas e produtos químicos para limpeza ou polimento da superfície de seu armário.
- Para limpeza, recomenda-se o uso de uma flanela limpa e seca.
- Exposição direta à luz solar poderá alterar a cor original do produto.
- Verifique o nivelamento do armário ao chão para regulagem das portas e gavetas.
- É considerado desgaste natural à oxidação de peças metálicas e o desgaste do móvel em decorrência do tempo de uso.

## Garantia

Os nossos produtos tem garantia de 90 dias.  
Possuímos assistência técnica que está pronta para atendê-lo.

### Agarantia e assistência técnica ficam automaticamente suspensas nos casos de:

- Qualquer alteração no móvel.
- Na constatação de vazamentos hidráulicos ou umidade no local de instalação.
- Ataques de cupins em depósitos, nas lojas e residências do consumidor final.

Estrutura e portas em MDF laqueado na cor branco.  
Frontão e moldura e frente de gaveta no gabinete e base no espelheiro nos padrões:

- 21 - AYA
- 02 - BRANCO
- 16 - CINZA CLARO
- 15 - PRETO
- 17 - VERDE ACQUA

## LEGENDA DE COMPONENTES

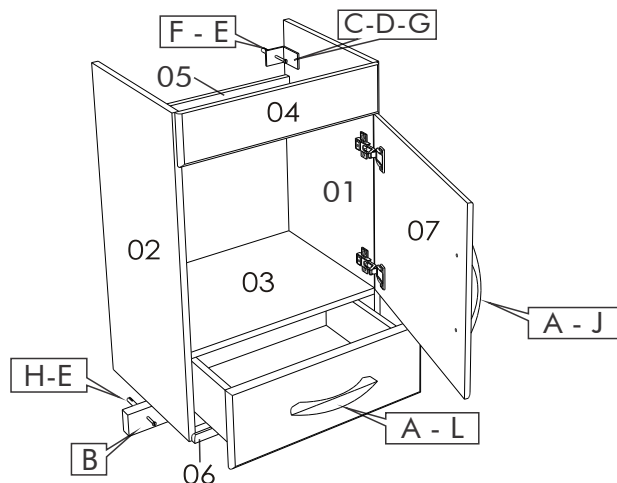
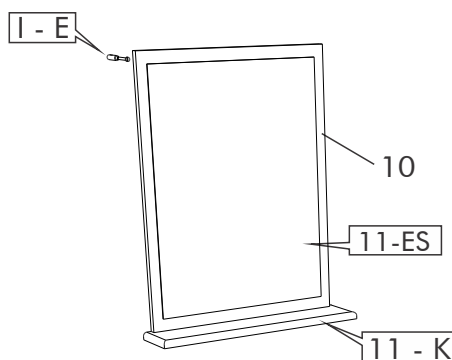
Item	Cód.	Classificação	Quant.
01	76121	Lat. dir. 781 (279 x 585)	01
02	76124	Lat. esq. 781 (279 x 585)	01
03	65862	Base Fundo 288 (279 x 365)	02
04	65867	Frontão 288 (90 x 380)	01
05	18743	Travessa Costa (84 x 365)	01
06	65869	Moldura 288 (30 x 379)	01
07	76132	Porta 781 (379 x 332)	01
08	37982	Volume Espelho (345 x 445)	01

## VOLUME ESPELHO - cód. 37982

Item	Cód.	Classificação	Quant.
09	18906	Suporte Espelheira Branco	02
10	37892	Costa (335 x 440)	01
11	39331	Base (363 x 75)	01
11-ES	18681	Espelho (300x400x3)	01

## ACESSÓRIOS - cód. 66146

Item	Cód.	Classificação	Quant.
A	65941	Puxador Verona 128mm	02
B	17550	Mad. Suporte p/ Wc	02
C	18638	Capa Plást. p/ cantoneira	02
D	18639	Cantoneira Metálica	02
E	1921	Bucha 8mm	06
F	18962	Parafuso 4,8 x 45 pf.tp.phs.mad.zi	02
G	21237	Paraf. 3,5 x 12 p/ corrediça metal	04
H	2205	Paraf. 4,8 x 55 chata c/ red.	02
I	2208	Paraf. 4,8 x 38 pan. a/ a bicro	02
J	28018	Paraf. 4,0 x 2,0 flang s/ ponta	02
K	8868	Paraf. 4,0 x 35 flang. phs. zin	02
L	31223	Paraf. 4,0 x 35 s/ ponta	02



## A. J. RORATO & CIA LTDA

INDÚSTRIA E COMÉRCIO DE ARMÁRIOS E PIAS, PARA COZINHAS E BANHEIROS

Rodovia PR 465 - Km 13 • Chácara Éden • Caixa Postal 21 • CEP 87260-000 • Araruna - PR  
Informações Técnicas: [www.ajrorato.ind.br](http://www.ajrorato.ind.br) • e-mail: [maillard@ajrorato.ind.br](mailto:maillard@ajrorato.ind.br)

FONE: 0055 44 3562-1206 FAX: 3562-1210

