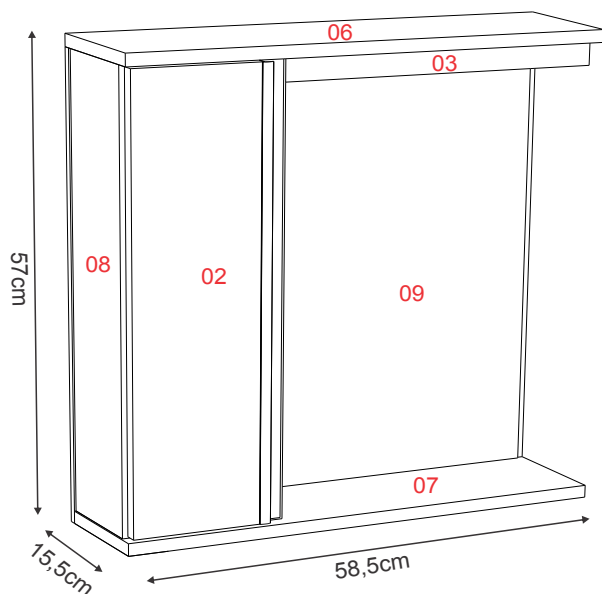


Kit - Linha Florence

código - 5570

ATENÇÃO

AO INICIAR A MONTAGEM DESTA PRODUTO, LEIA COM ATENÇÃO ESTE MANUAL.
UTILIZE SEMPRE AS FERRAMENTAS ADEQUADAS, EVITANDO DANOS AO PRODUTO.
EM CASO DE DÚVIDAS, ENTRE EM CONTATO COM O DEPARTAMENTO DE ASSISTÊNCIA TÉCNICA.



INSTRUÇÕES DE MONTAGEM ARMÁRIO E PIA

- 1 Identifique e meça as instalações hidráulicas existentes em seu banheiro antes de iniciar a instalação.
- 2 Meça 20 cm do chão e realize a parafusação das madeiras suporte. Não esqueça de nivelar bem antes da parafusação.
- 3 Apoie o armário nas madeiras suporte instaladas e demarque na costa do armário os locais das instalações hidráulicas, retire o armário e realize a furação para a passagem do encanamento.
- 4 Apoie o armário nas madeiras suporte instaladas e realize a parafusação do armário na parede nas cantoneiras já fixadas no armário, encaixando o encanamento nas furações feitas anteriormente.
- 5 Encaixe a pia e realize a instalação dos encanamentos.

INSTRUÇÕES DE MONTAGEM ESPELHEIRO

- 6 Nivelar o espelho na altura desejada.
- 7 Fixar o espelho na parede.
- 8 Conectar o cabo da luminária à rede.

ATENÇÃO: Para sua segurança, antes de iniciar a instalação da luminária, certifique-se de que o disjuntor esteja desligado.

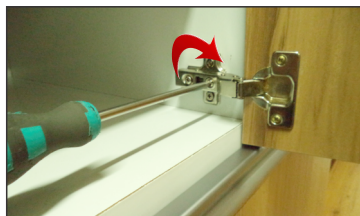
O espelho Firenze possui o Kit Luminária LED Bivolt.

O armário é entregue pré-montado, sendo necessário fixá-lo na parede, com o uso das buchas, parafusos e cantoneiras que acompanham o produto.

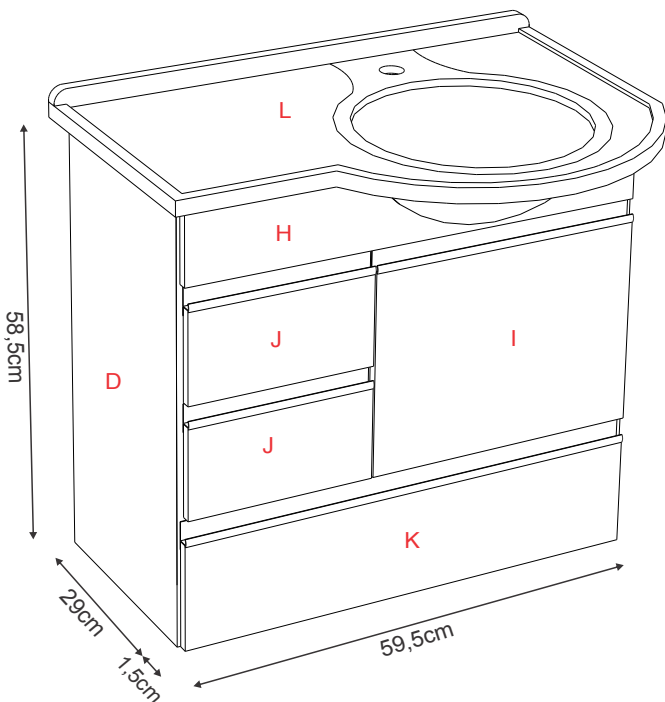
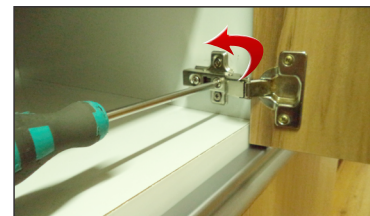
Após instalado conferir o alinhamento das portas, caso necessário fazer os devidos ajustes, conforme demonstrado na figura abaixo:

Regulagem da Dobradiça

Apertando o parafuso da dobradiça no sentido horário diminui o vão entre as portas.



Apertando o parafuso da dobradiça no sentido anti-horário aumenta o vão entre elas.



COMPOSIÇÃO ARMÁRIO

Item	Classificação	Quant.
A	Travessa frente 75x570	01
B	Travessa costa 75x570	01
C	Costa 477x575	01
D	Lateral esquerda 290x585	01
E	Lateral direita 290x585	01
F	Lateral meio 272x290	01
G	Base fundo 273x570	02
H	Frontão curvo 110x585	01
I	Porta 60cm - 270x345	01
J	Gaveta menor	02
K	Gavetão curvo	01
L	Pia roralit 64x45cm	01

COMPOSIÇÃO ESPELHEIRA

Item	Classificação	Quant.
01	Kit luminária 1 lâmpada LED	01
02	Porta 155x 535	01
03	Base lâmpada 123x385	01
04	Lateral 125x540	01
05	Costa 555x585	01
06	Base superior 155x585	01
07	Base inferior 145x585	01
08	Lateral 540x125 com calço	01
09	Espelho 508x380x3mm	01

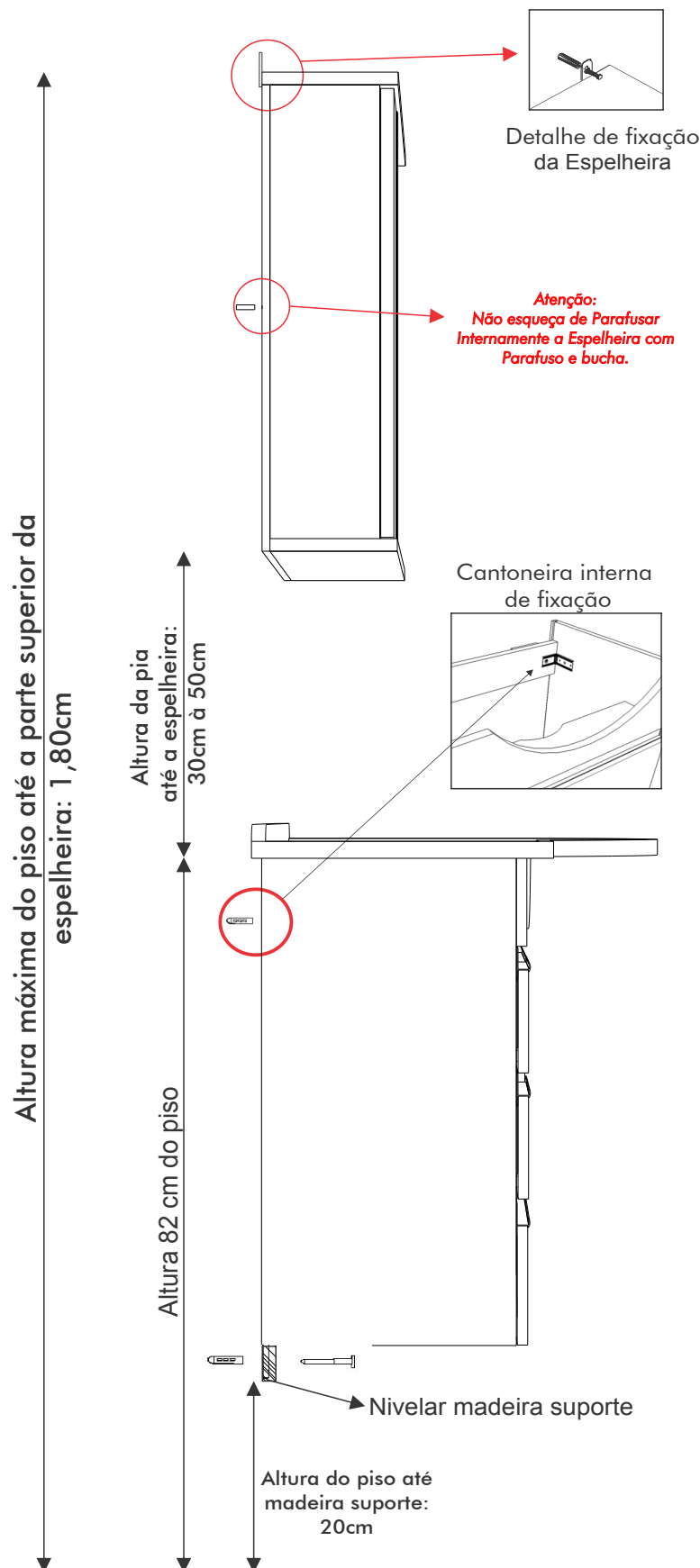
ACESSÓRIOS ARMÁRIO

Item	Classificação	Quant.
M	Madeira suporte - 22x45x110	02
N	Capa plástica	02
O	Bucha 8mm	04
P	Parafuso 4,8x55 chata	04

ACESSÓRIOS ESPELHEIRA

Item	Classificação	Quant.
10	Parafuso 4,8x45	01
11	Bucha 8mm	03
12	Parafuso 4,8x38 panela A/A	02
13	Vidro incolor 164x100x4mm	01
14	Suporte prateleira 6x8	02

Alturas recomendadas para fixação:



Obs: Para que a pia e o espelho fiquem de altura adequada para você e sua família, fixe-os de acordo com a altura média dos usuários, para que os mesmos não fiquem desproporcionais para o uso.

Informações

Este é um produto A. J. RORATO de excelente qualidade, ao recebê-lo verifique se há alguma avaria de transporte.

Os armários do Kit linha Florence vem com armário, pia e espelho na mesma embalagem.

Possuem:

- Estrutura em MDF.
- Frente de portas e molduras em MDP-BP madeirado com lâmina melamínico.
- Puxadores perfil em alumínio.

Cuidados e Manutenção

- Nunca utilize esponja de aço (tipo Bombril/Scotch-Brite), lixas e produtos químicos para limpeza ou polimento da superfície de seu armário.
- Para limpeza, recomenda-se o uso de uma flanela limpa e seca.
- Exposição direta à luz solar poderá alterar a cor original do produto.
- Verifique o nivelamento do armário ao chão para regulagem das portas e gavetas.
- É considerado desgaste natural à oxidação de peças metálicas e o desgaste do móvel em decorrência do tempo de uso.

Garantia

Os nossos produtos tem garantia de 90 dias.

Possuímos assistência técnica que está pronta para atendê-lo.

A garantia e assistência técnica ficam automaticamente suspensas nos casos de:

- Qualquer alteração no móvel.
- Na constatação de vazamentos hidráulicos ou umidade no local de instalação.
- Ataques de cupins em depósitos, nas lojas e residências do consumidor final.

Estrutura, portas e gavetas na cor Branca. Detalhes na moldura e gavetão nos gabinetes e base superior, base lâmpada e porta no espelho nos Padrões:

- 29 - Nogueira Sevilha**
- 31 - Palissandro Ártico**
- 40 - Castaine**
- 41 - Textura Branco**
- 42 - Textura Preto**



A. J. RORATO & CIA LTDA

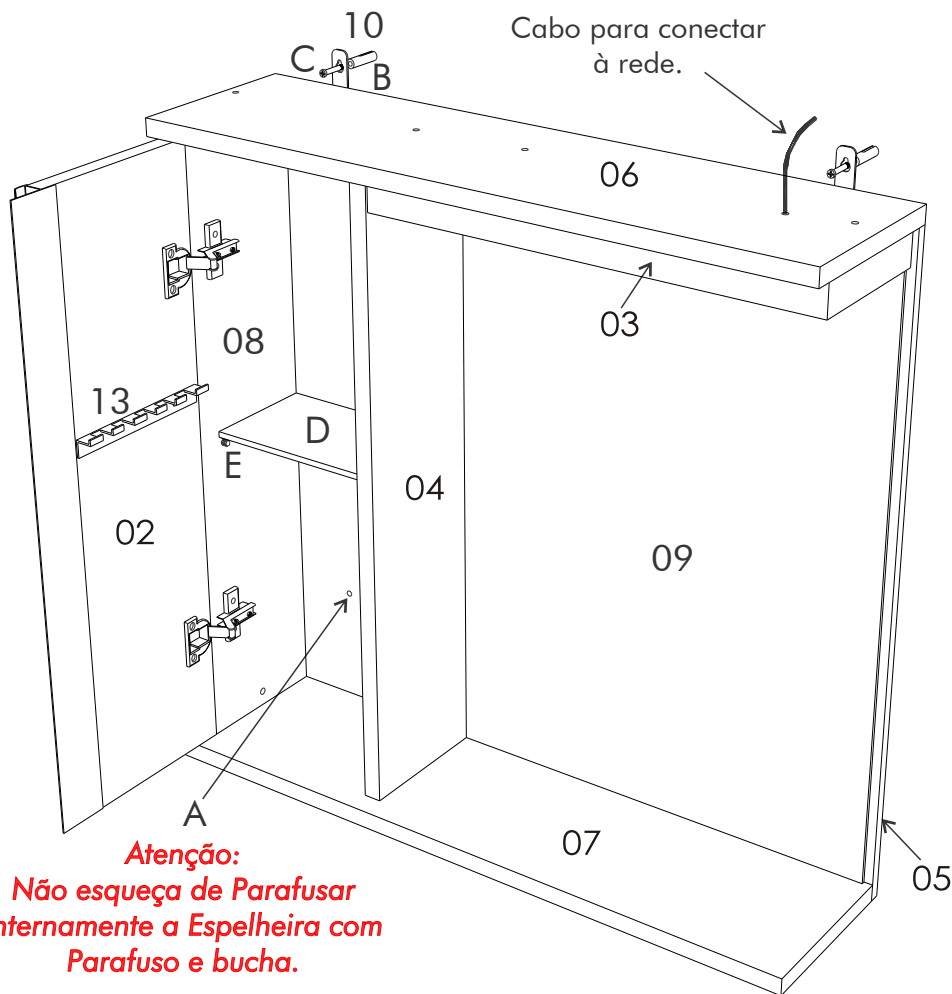
INDÚSTRIA E COMÉRCIO DE ARMÁRIOS E PIAS, PARA COZINHAS E BANHEIROS

Rodovia PR 465 - Km 13 • Chácara Éden • Caixa Postal 21 • CEP 87260-000 • Araruna - PR
Informações Técnicas: www.ajrorato.ind.br • e-mail: maillard@ajrorato.ind.br

FONE: 0055 44 3562-1206 FAX: 3562-1210

Espelheiro Madeirado 1 Lâmpada LED

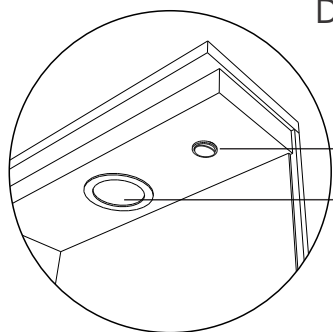
Cód. 5654



Atenção:

Não esqueça de Parafusar Internamente a Espelheira com Parafuso e bucha.

Detalhe Kit Luminária



→ Interruptor

→ Lâmpada LED Bivolt

CUIDADOS

- Nunca utilize esponja de aço (tipo Bombril/Scotch-Brite), lixas e produtos químicos para limpeza de sua espelheira. Para limpeza, recomenda-se o uso de uma flanela limpa e seca.
- Nunca deixe o produto muito exposto a luz solar, pois a exposição direta à luz solar poderá alterar a cor original do produto.

ASSISTÊNCIA TÉCNICA

A assistência técnica fica automaticamente suspensa nos casos de:

- Qualquer alteração no móvel.
- Na constatação de vazamentos hidráulicos.
- Contato direto com a água ou umidade excessiva no local de instalação.
- Ataques de cupins em depósitos, nas lojas e residências do consumidor final.

INSTRUÇÕES DE MONTAGEM

- 1 Nivelar o espelheiro na altura desejada.
- 2 Fixar o espelheiro na parede.
- 3 Conectar o cabo da luminária à rede.

Ao fixar o espelheiro na parede certifique-se que o mesmo fique com altura adequada para você e sua família, fixe-os de acordo com a altura média dos usuários, para que o mesmo não fique desproporcional para o uso.

*** Não esqueça de medir o nível na hora da fixação.**

O espelheiro Madeirado possui o Kit Luminária Bivolt.

ATENÇÃO: Para sua segurança, antes de iniciar a instalação da luminária, certifique-se de que o disjuntor esteja desligado.

COMPOSIÇÃO ESPELHEIRO

Item	Código	Classificação	Quant.
01	40033	Kit luminária 1 lâmpada LED	01
02	71418	Porta 155x 535	01
03	71422	Base lâmpada 123x383	01
04	71423	Lateral 125x540	01
05	71424	Costa 555x585	01
06	71426	Base superior 155x585	01
07	71427	Base inferior 145x585	01
08	71459	Lateral com calço 540x125	01
09	71490	Espelho 508x380x3mm	01
10	2284	Suporte Fixador Reto	02
11	9062	Suporte Prateleira	02
12	16414	Parafuso 4,5x35 Cab. Ch. c/ ponta	02
13	25972	Porta escova de plástico	01
14	32456	Parafuso 3,0x10 Flang. PHS. Zin.	08

ACESSÓRIOS ESPELHEIRO

Item	Código	Classificação	Quant.
A	18962	Parafuso 4,8x45 PF. TP. PHS. ZI.	01
B	1921	Bucha 8mm	03
C	2208	Parafuso 4,8x38 panela A/A Bicro	02
D	71449	Vidro incolor 164x100x4mm	01
E	9062	Suporte prateleira 6x8	02



A. J. RORATO & CIA LTDA

INDÚSTRIA E COMÉRCIO DE ARMÁRIOS E PIAS, PARA COZINHAS E BANHEIROS

Rodovia PR 465 - Km 13 • Chácara Éden • Caixa Postal 21 • CEP 87260-000 • Araruna - PR

Informações Técnicas: www.ajrorato.ind.br • e-mail: maillard@ajrorato.ind.br

FONE: 0055 44 3562-1206 FAX: 3562-1210