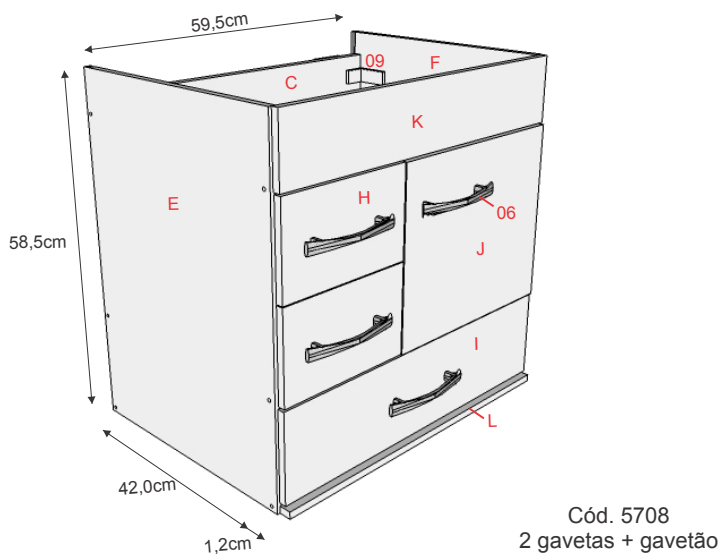


Linha Mônaco Laqueado

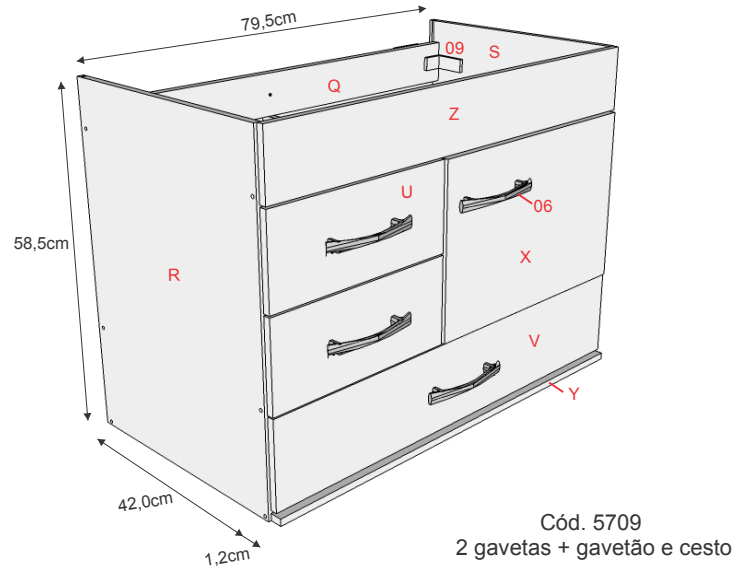
código - 5708, 5709, 5710 e 5711

ATENÇÃO

AO INICIAR A MONTAGEM DESTES PRODUTOS, LEIA COM ATENÇÃO ESTE MANUAL.
UTILIZE SEMPRE AS FERRAMENTAS ADEQUADAS, EVITANDO DANOS AO PRODUTO.
EM CASO DE DÚVIDAS, ENTRE EM CONTATO COM O DEPARTAMENTO DE ASSISTÊNCIA TÉCNICA.



Cód. 5708
2 gavetas + gavetão



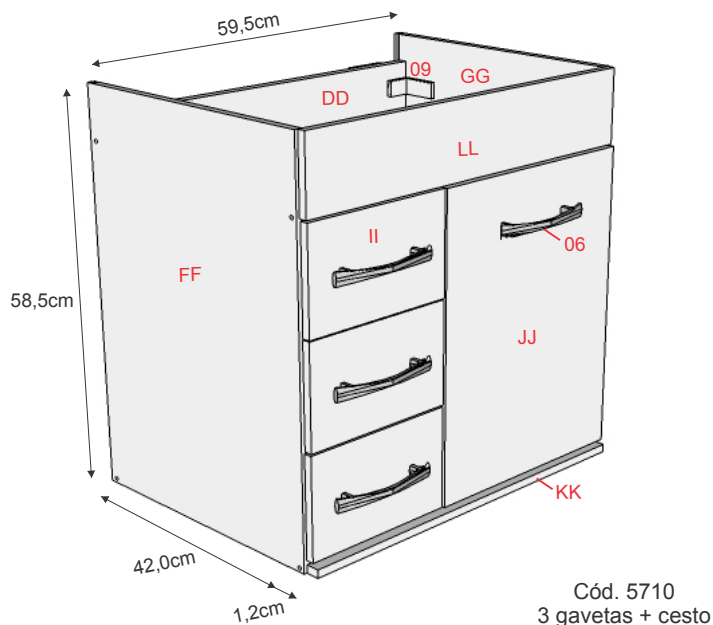
Cód. 5709
2 gavetas + gavetão e cesto

LEGENDA DE COMPONENTES - CÓD. 5708

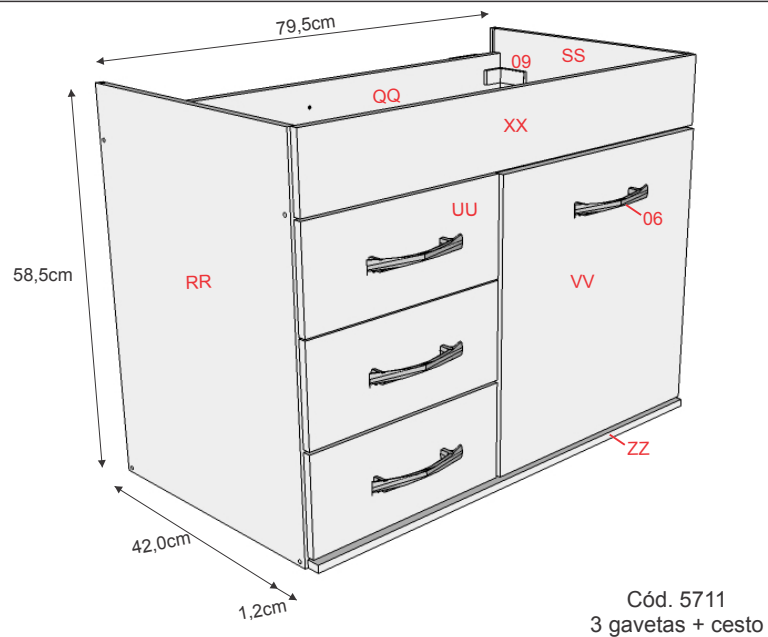
Item	Componente	Quant.
A	Lateral meio 2 gavetas (410 x 290)	01
B	Travessa frente (75 x 570)	01
C	Travessa costa (75 x 570)	01
D	Base fundo (409 x 570)	02
E	Lateral esquerda suspenso (420 x 585)	01
F	Lateral direita susp/cal/corr. (420 x 585)	01
G	Costa (480 x 575)	01
H	Gaveta menor reto wc laqueado 60	02
I	Gavetão reto wc laqueado 60	01
J	Porta (302 x 345)	01
K	Frontão reto (110 x 585)	01
L	Moldura wc laqueado 60 (35 x 585)	01

LEGENDA DE COMPONENTES - CÓD. 5709

Item	Componente	Quant.
M	Cesto curvo (250 x 250 x 200)	01
N	Lateral meio 2 gavetas (410 x 290)	01
O	Base fundo (409 x 770)	02
P	Travessa frente (75 x 770)	01
Q	Travessa costa (75 x 770)	01
R	Lateral esquerda suspenso (420 x 585)	01
S	Lateral direita susp/cal/corr. (420 x 585)	01
T	Costa (480 x 775)	01
U	Gaveta menor reto wc laqueado 80	02
V	Gavetão reto wc laqueado 80	01
X	Porta c/ cesto (302 x 435)	01
Z	Frontão reto (110 x 785)	01
Y	Moldura wc laqueado 80 (35 x 785)	01



Cód. 5710
3 gavetas + cesto



Cód. 5711
3 gavetas + cesto

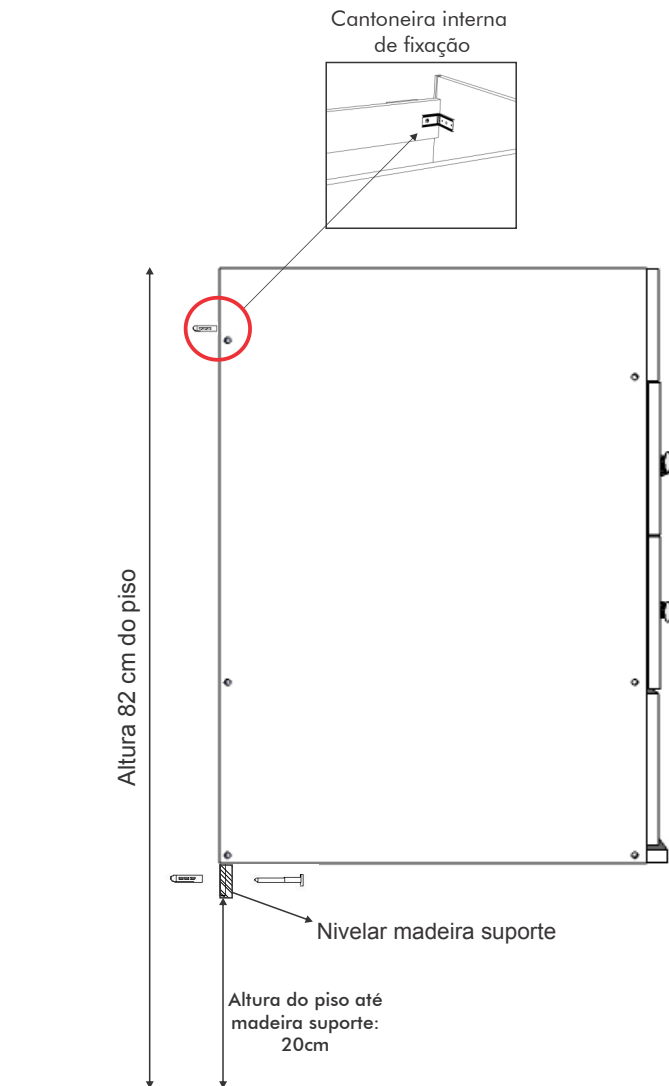
LEGENDA DE COMPONENTES - CÓD. 5710

Item	Componente	Quant.
AA	Cesto dobrável (235 x 350 x 370)	01
BB	Lateral meio 3 gavetas (410 x 440)	01
CC	Travessa frente (75 x 570)	01
DD	Travessa costa (75 x 570)	01
EE	Base fundo cesto (409 x 570)	01
FF	Lateral esquerda suspenso (420 x 585)	01
GG	Lateral direita suspenso (420 x 585)	01
HH	Costa (480 x 575)	01
II	Gaveta menor reto wc laqueado 60	03
JJ	Porta c/ cesto (345 x 454)	01
KK	Moldura wc laqueado 60 (35 x 585)	01
LL	Frontão reto (110 x 585)	01

LEGENDA DE COMPONENTES - CÓD. 5711

Item	Componente	Quant.
MM	Cesto dobrável (235 x 350 x 370)	01
NN	Lateral meio 3 gavetas (410 x 440)	01
OO	Base fundo cesto (409 x 770)	01
PP	Travessa frente (75 x 770)	01
QQ	Travessa costa (75 x 770)	01
RR	Lateral esquerda suspenso (420 x 585)	01
SS	Lateral direita suspenso (420 x 585)	01
TT	Costa (480 x 775)	01
UU	Gaveta menor reto wc laqueado 80	03
VV	Porta c/ cesto (435 x 454)	01
XX	Frontão reto (110 x 785)	01
ZZ	Moldura wc laqueado 80 (35 x 785)	01

Alturas recomendadas para fixação:



INSTRUÇÕES DE MONTAGEM ARMÁRIO E PIA

- 1 Identifique e meça as instalações hidráulicas existentes em seu banheiro antes de iniciar a instalação.
- 2 Meça 20 cm do chão e realize a parafusação das madeiras suporte. Não esqueça de nivelar bem antes da parafusação.
- 3 Apoie o armário nas madeiras suporte instaladas e demarque na costa do armário os locais das instalações hidráulicas, retire o armário e realize a furação para a passagem do encanamento.
- 4 Apoie o armário nas madeiras suporte instaladas e realize a parafusação do armário na parede nas cantoneiras já fixadas no armário, encaixando o encanamento nas furações feitas anteriormente.
- 5 Encaixe a pia e realize a instalação dos encanamentos.

Obs: Para que a pia e o espelho fiquem de altura adequada para você e sua família, fixe-os de acordo com a altura média dos usuários, para que os mesmos não fiquem desproporcionais para o uso.

Os armários são identificados pelas cores do frontão e gavetão, tendo como opções:

02 - Branco

15 - Preto

16 - Cinza Claro

17 - Verde Acqua

21 - Aya

ACESSÓRIOS - cód. 32003

Item	Cód.	Classificação	Quant.	Item	Cód.	Classificação	Quant.
01	17550	Mad. Suporte para WC. (22x45x110)	02	06	30891	Puxador alça 128mm ponta cromada	04
02	18638	Capa plástica para cantoneira (branca)	02	07	31223	Parafuso 4,0 X 30 flang s/ ponta zin	06
03	1921	Bucha 8 mm	04	08	9257	Saco plástico (24x34x012)	01
04	2205	Parafuso 4,8 X55 chata c/red bicro	04	09	18639	Cantoneira metálica	02
05	28018	Parafuso 4,0 X20 flang s/ponta	02				

CUIDADOS

- Nunca utilize esponja de aço (tipo Bombril/Scotch-Brite), lixas e produtos químicos para limpeza ou polimento da superfície de seu armário e pia. Para limpeza, recomenda-se o uso de uma flanela limpa e seca.
- A exposição direta à luz solar poderá alterar a cor original do produto.
- É considerado desgaste natural a oxidação de peças metálicas e o desgaste do móvel em decorrência do tempo de uso.

ASSISTÊNCIA TÉCNICA

A assistência técnica fica automaticamente suspensa nos casos de:

- Qualquer alteração no móvel.
- Na constatação de vazamentos hidráulicos.
- Contato direto com a água ou umidade excessiva no local de instalação.
- Ataques de cupins em depósitos, nas lojas e residências do consumidor final.



A. J. RORATO & CIA LTDA

INDÚSTRIA E COMÉRCIO DE ARMÁRIOS E PIAS, PARA COZINHAS E BANHEIROS

Rodovia PR 465 - Km 13 • Chácara Éden • Caixa Postal 21 • CEP 87260-000 • Araruna - PR

Informações Técnicas: www.ajrorato.ind.br • e-mail: maillard@ajrorato.ind.br

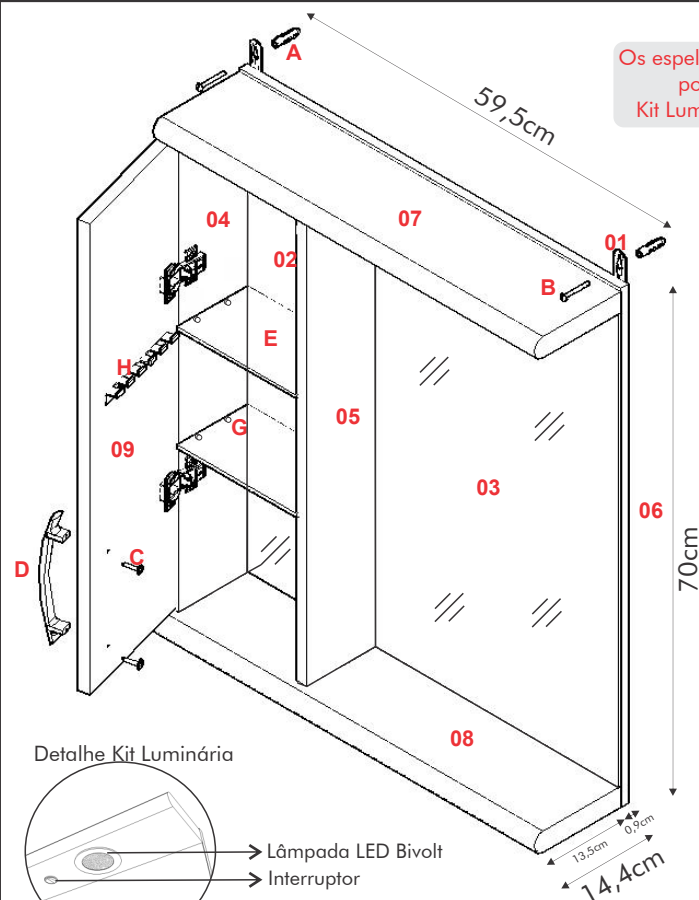
FONE: 0055 44 3562-1206 FAX: 3562-1210

Espelheiros - Linha Mônaco Laqueado

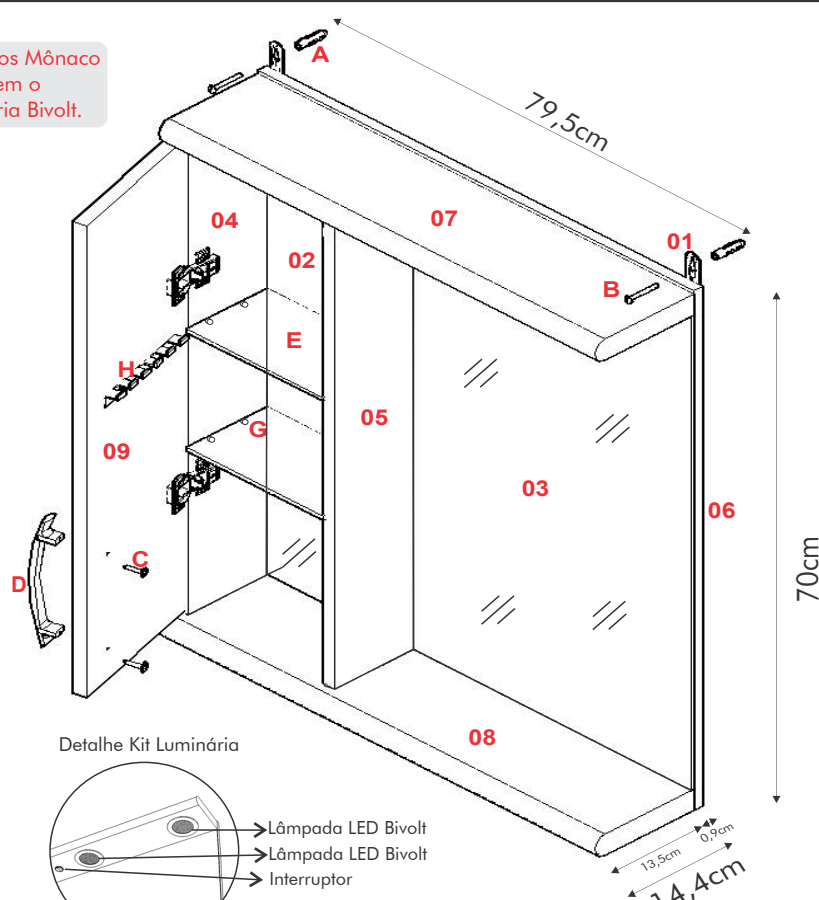
1 Lâmpada LED - Luxo 59,5cm - código: 652

2 Lâmpadas LED - Luxo 79,5cm - código: 653

Os espelheiros Mônaco possuem o Kit Luminária Bivolt.



1 Lâmpada LED - Luxo 59,5cm - código: 652



2 Lâmpadas LED - Luxo 79,5cm - código: 653

COMPOSIÇÃO - 652

Item	Cód.	Classificação	Quant.
01	2284	Suporte fixador reto	02
02	31188	Espelho 178x638x3mm	01
03	31521	Espelho 380x638x3mm	01
04	32170	Lateral espelheira c/ calço	01
05	32173	Lateral espelheira interna	01
06	32178	Costa 595x700	01
07	32183	Base esp. superior lâmpada	01
08	32184	Base esp. inferior	01
09	32198	Porta 195x636	01

ACESSÓRIO

Item	Cód.	Classificação	Quant.
A	1921	Bucha 8 mm	02
B	2208	Parafuso 4,8 x 38 panela A/A bicro	02
C	28018	Parafuso 4,0 x 20 flang s/ponta	02
D	30404	Puxador alça 128mm prata	01
E	31519	Vidro incolor (178x100x4mm)	02
F	34077	Saco plástico (16x28x08)	01
G	9062	Suporte prateleira 6x8 BR	08
H	25972	Porta escova de plástico	01

COMPOSIÇÃO - 653

Item	Cód.	Classificação	Quant.
01	2284	Suporte fixador reto	02
02	31188	Espelho 178x638x3mm	01
03	31523	Espelho 580x638x3mm	01
04	32170	Lateral espelheira c/ calço	01
05	32173	Lateral espelheira interna	01
06	32179	Costa 700x795	01
07	32193	Base esp. superior lâmpada	01
08	32192	Base esp. inferior	01
09	32198	Porta 195x636	01

INSTRUÇÕES DE MONTAGEM

- 1 Nivelar o espelheiro na altura desejada.
- 2 Fixar o espelheiro na parede.
- 3 Conectar o cabo da luminária à rede.

ATENÇÃO: Para sua segurança, antes de iniciar a instalação da luminária, certifique-se de que o disjuntor esteja desligado.

Os espelheiros são identificados pelas cores das bases inferior e superior, tendo como opções:

- 02 - Branco
- 15 - Preto
- 16 - Cinza Claro
- 17 - Verde Acqua
- 21 - Aya

Ao fixar o espelheiro na parede certifique-se que o mesmo fique com altura adequada para você e sua família, fixe-os de acordo com a altura média dos usuários, para que os mesmos não fiquem desproporcionais para o uso.

* Não esqueça de medir o nível na hora da fixação.

CUIDADOS

- Nunca utilize esponja de aço (tipo Bombril/Scotch-Brite), lixas e produtos químicos para limpeza ou polimento da superfície de seu espelheiro. Para limpeza, recomenda-se o uso de uma flanela limpa e seca.
- A exposição direta à luz solar poderá alterar a cor original do produto.
- É considerado desgaste natural a oxidação de peças metálicas e o desgaste do móvel em decorrência do tempo de uso.

ASSISTÊNCIA TÉCNICA: A assistência técnica fica automaticamente suspensa nos casos de:

- Qualquer alteração no móvel.
- Na constatação de vazamentos hidráulicos ou umidade no local de instalação.
- Ataques de cupins em depósitos, nas lojas e residências do consumidor final.



A. J. RORATO & CIA LTDA

INDÚSTRIA E COMÉRCIO DE ARMÁRIOS E PIAS, PARA COZINHAS E BANHEIROS

Rodovia PR 465 - Km 13 • Chácara Éden • Caixa Postal 21 • CEP 87260-000 • Araruna - PR

Informações Técnicas: www.ajrorato.ind.br • e-mail: maillard@ajrorato.ind.br

FONE: 0055 44 3562-1206 FAX: 3562-1210