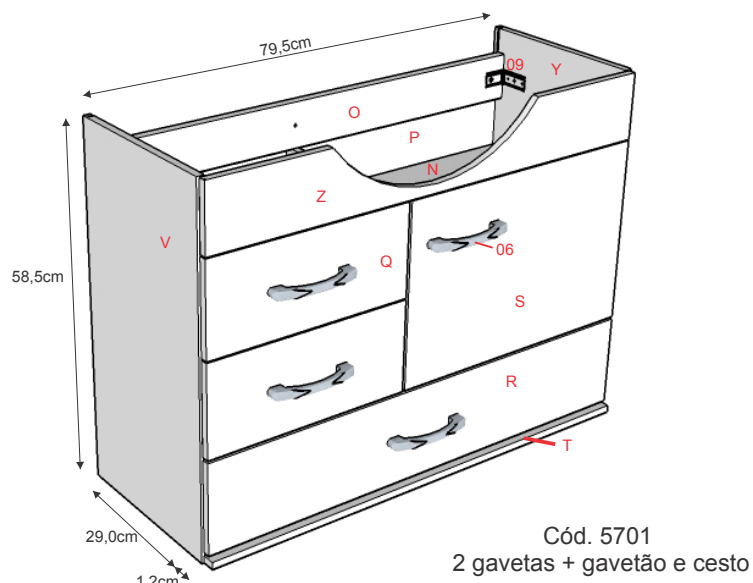
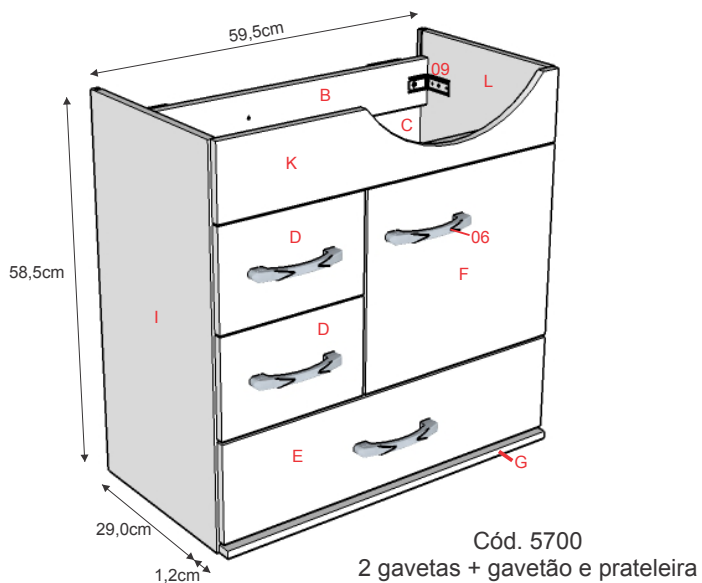


Linha Viena Laqueado

código - 5700, 5701, 5702 e 5703

ATENÇÃO

AO INICIAR A MONTAGEM DESTES PRODUTOS, LEIA COM ATENÇÃO ESTE MANUAL.
UTILIZE SEMPRE AS FERRAMENTAS ADEQUADAS, EVITANDO DANOS AO PRODUTO.
EM CASO DE DÚVIDAS, ENTRE EM CONTATO COM O DEPARTAMENTO DE ASSISTÊNCIA TÉCNICA.

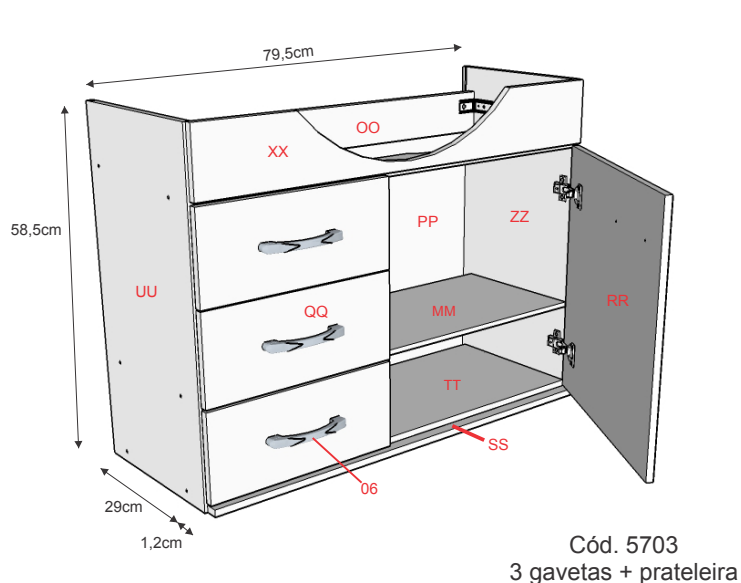
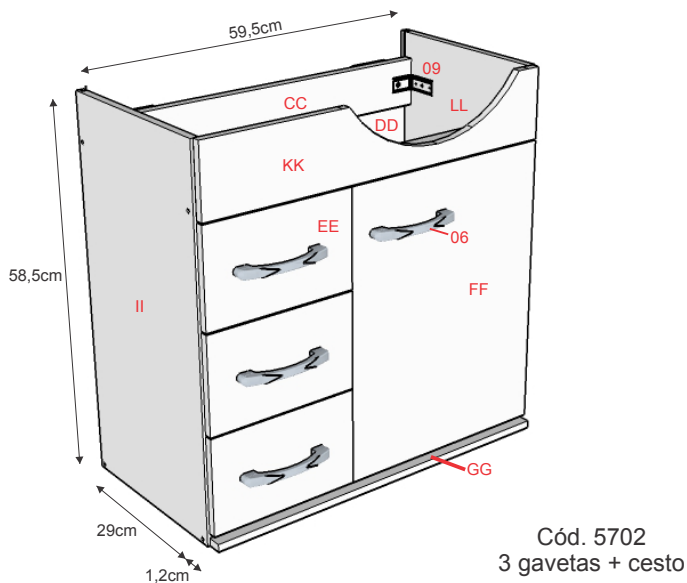


LEGENDA DE COMPONENTES - CÓD. 5700

Item	Componente	Quant.
A	Travessa frente (75 x 570)	01
B	Travessa costa (75 x 570)	01
C	Costa (480 x 575)	01
D	Gaveta menor curvo laqueado 60	02
E	Gavetão curvo wc laqueado 60	01
F	Porta (302 x 345)	01
G	Moldura wc laqueado 60 (35 x 585)	01
H	Base fundo (279 x 570)	02
I	Lateral esquerda suspenso (290 x 585)	01
J	Lateral meio 2 gavetas (280 x 290)	01
K	Frontão curvo (110 x 585)	01
L	Lateral direita susp. c/calço (290 x 585)	01

LEGENDA DE COMPONENTES - CÓD. 5701

Item	Componente	Quant.
M	Cesto curvo (250 x 250 x 200)	01
N	Travessa frente (75 x 770)	01
O	Travessa costa (75 x 770)	01
P	Costa (480 x 775)	01
Q	Gaveta menor curvo laqueado 80	02
R	Gavetão curvo wc laqueado 80	01
S	Porta (302 x 435)	01
T	Moldura wc laqueado 80 (35 x 785)	01
U	Base fundo (279 x 770)	02
V	Lateral esquerda suspenso (290 x 585)	01
X	Lateral meio 2 gavetas (280 x 290)	01
Z	Frontão curvo (110 x 785)	01
Y	Lateral direita susp. c/calço (290 x 585)	01



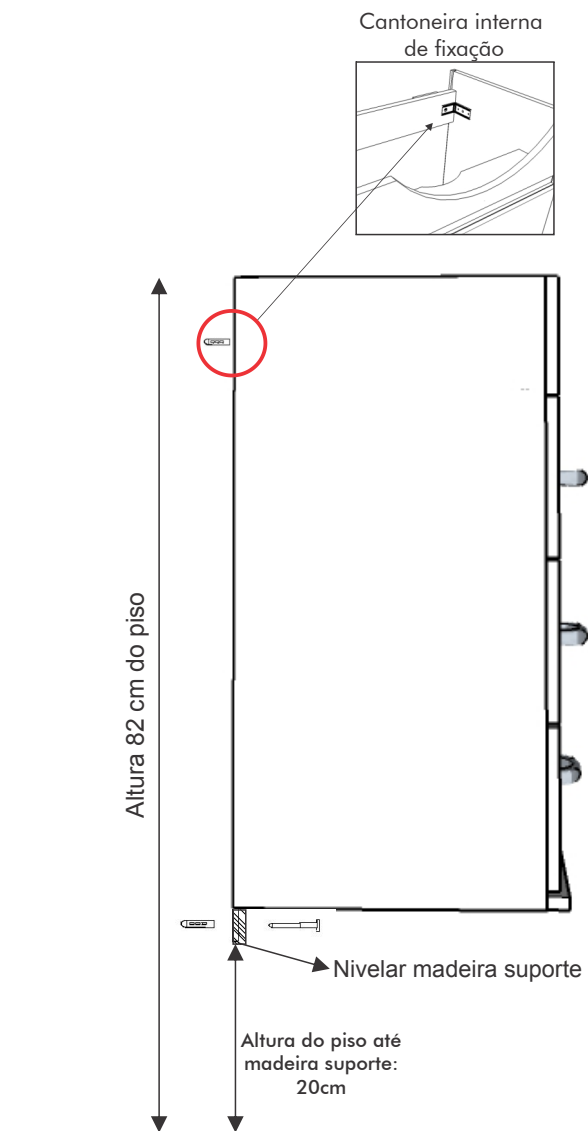
LEGENDA DE COMPONENTES - CÓD. 5702

Item	Componente	Quant.
AA	Cesto curvo (250 x 250 x 200)	01
BB	Travessa frente (75 x 570)	01
CC	Travessa costa (75 x 570)	01
DD	Costa (480 x 575)	01
EE	Gaveta menor curvo wc laqueado 60	03
FF	Porta (345 x 454)	01
GG	Moldura wc laqueado 60 (35 x 585)	01
HH	Base fundo (279 x 570)	01
II	Lateral esquerda suspenso (290 x 585)	01
JJ	Lateral meio 3 gavetas (280 x 440)	01
KK	Frontão curvo (110 x 585)	01
LL	Lateral direita susp. c/calço (290 x 585)	01

LEGENDA DE COMPONENTES - CÓD. 5703

Item	Componente	Quant.
MM	Prateleira (250x422)	01
NN	Travessa frente (75 x 770)	01
OO	Travessa costa (75 x 770)	01
PP	Costa (480 x 775)	01
QQ	Gaveta menor curvo laqueado 80	02
RR	Porta (435 x 454)	01
SS	Moldura wc laqueado 80 (35 x 785)	01
TT	Base fundo (279 x 770)	01
UU	Lateral esquerda suspenso (290 x 585)	01
VV	Lateral meio 3 gavetas (280 x 440)	01
XX	Frontão curvo (110 x 785)	01
ZZ	Lateral direita susp. (290 x 585)	01

Alturas recomendadas para fixação:



INSTRUÇÕES DE MONTAGEM ARMÁRIO E PIA

- 1 Identifique e meça as instalações hidráulicas existentes em seu banheiro antes de iniciar a instalação.
- 2 Meça 20 cm do chão e realize a parafusação das madeiras suporte. Não esqueça de nivelar bem antes da parafusação.
- 3 Apoie o armário nas madeiras suporte instaladas e demarque na costa do armário os locais das instalações hidráulicas, retire o armário e realize a furação para a passagem do encanamento.
- 4 Apoie o armário nas madeiras suporte instaladas e realize a parafusação do armário na parede nas cantoneiras já fixadas no armário, encaixando o encanamento nas furações feitas anteriormente.
- 5 Encaixe a pia e realize a instalação dos encanamentos.

Obs: Para que a pia e o espelho fiquem de altura adequada para você e sua família, fixe-os de acordo com a altura média dos usuários, para que os mesmos não fiquem desproporcionais para o uso.

Os armários são identificados pelas cores do frontão e gavetão, tendo como opções:

- 02 - Branco
- 15 - Preto
- 16 - Cinza Claro
- 17 - Verde Acqua
- 21 - Aya

ACESSÓRIOS - cód. 31993

Item	Cód.	Classificação	Quant.	Item	Cód.	Classificação	Quant.
01	17550	Mad. Suporte para WC. (22x45x110)	02	06	30891	Puxador alça 128mm ponta cromada	04
02	18638	Capa plástica para cantoneira (branca)	02	07	31223	Parafuso 4,0 X 30 flang s/ ponta zin	06
03	1921	Bucha 8 mm	04	08	9257	Saco plástico (24x34x012)	01
04	2205	Parafuso 4,8 X55 chata c/red bicro	04	09	18639	Cantoneira metálica	02
05	28018	Parafuso 4,0 X20 flang s/ponta	02				

CUIDADOS

- Nunca utilize esponja de aço (tipo Bombril/Scotch-Brite), lixas e produtos químicos para limpeza ou polimento da superfície de seu armário e pia. Para limpeza, recomenda-se o uso de uma flanela limpa e seca.
- A exposição direta à luz solar poderá alterar a cor original do produto.
- É considerado desgaste natural a oxidação de peças metálicas e o desgaste do móvel em decorrência do tempo de uso.

ASSISTÊNCIA TÉCNICA

A assistência técnica fica automaticamente suspensa nos casos de:

- Qualquer alteração no móvel.
- Na constatação de vazamentos hidráulicos.
- Contato direto com a água ou umidade excessiva no local de instalação.
- Ataques de cupins em depósitos, nas lojas e residências do consumidor final.



A. J. RORATO & CIA LTDA

INDÚSTRIA E COMÉRCIO DE ARMÁRIOS E PIAS, PARA COZINHAS E BANHEIROS

Rodovia PR 465 - Km 13 • Chácara Éden • Caixa Postal 21 • CEP 87260-000 • Araruna - PR

Informações Técnicas: www.ajrorato.ind.br • e-mail: maillard@ajrorato.ind.br

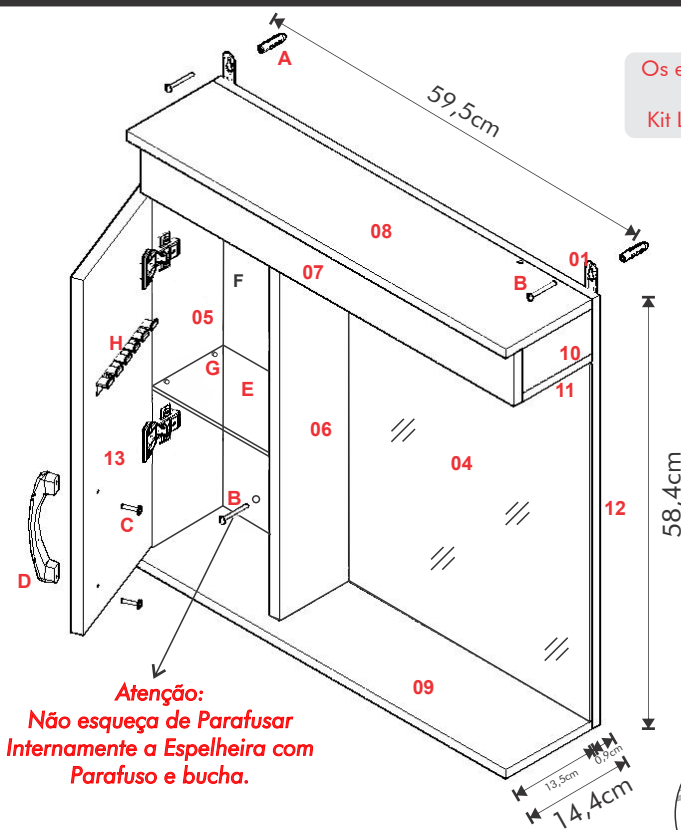
FONE: 0055 44 3562-1206 FAX: 3562-1210

INFORMAÇÕES TÉCNICAS

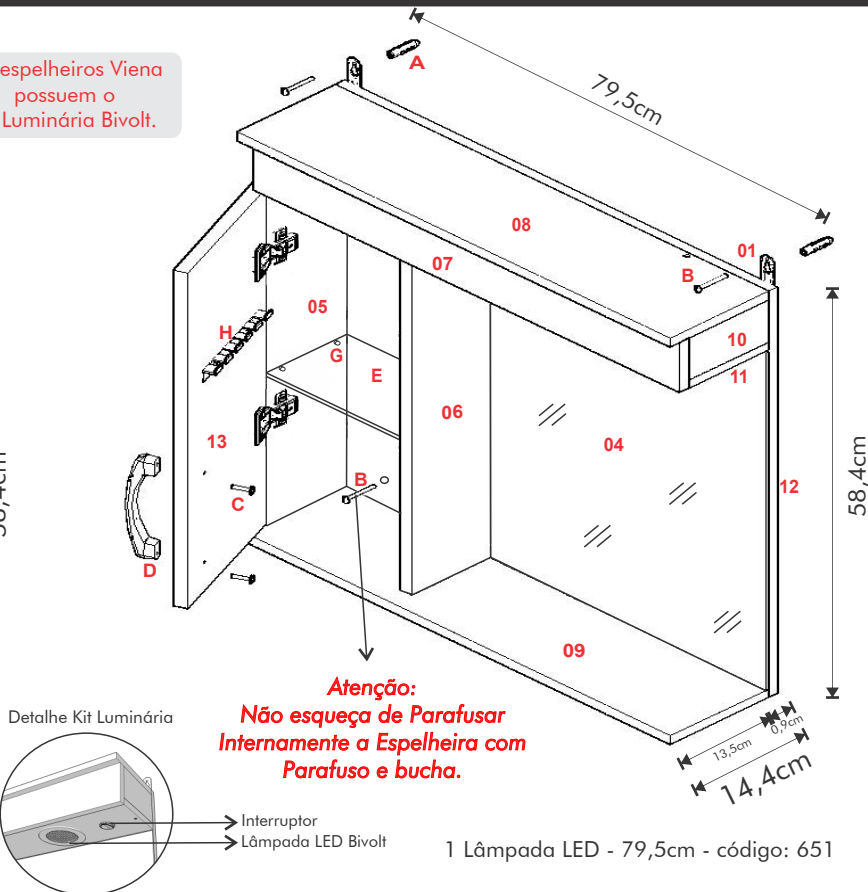
Espelheiro - Linha Viena Laqueado

1 Lâmpada LED - 59,5cm - código: 650

1 Lâmpada LED - 79,5cm - código: 651



1 Lâmpada LED - 59,5cm - código: 650



1 Lâmpada LED - 79,5cm - código: 651

COMPOSIÇÃO - 650

COMPOSIÇÃO - 651

ACESSÓRIOS

Item	Componente	Quant.
01	Suporte fixador reto	02
02	Porta escova de plástico GR	01
03	Kit luminária c/ 1 lâmpada LED	01
04	Espelho 380 x 485 x 3	01
05	Lateral espelheiro c/calço (110 x 560)	01
06	Lateral espelheiro interna (110 x 560)	01
07	Frontão espelheiro (73 x 585)	01
08	Base espelheiro superior (135 x 595)	01
09	Base espelheiro inferior (135 x 595)	01
10	Lateral lâmpada (60 x 110)	01
11	Base lâmpada 650 (110 x 380)	01
12	Costa (584 x 595)	01
13	Porta (195 x 483)	01

Item	Componente	Quant.
01	Suporte fixador reto	02
02	Porta escova de plástico GR	01
03	Kit luminária c/ 1 lâmpada LED	01
04	Espelho (580 x 485 x 3)	01
05	Lateral espelheiro c/calço (110 x 560)	01
06	Lateral espelheiro interna (110 x 560)	01
07	Frontão espelheiro (73 x 785)	01
08	Base espelheiro inferior (135 x 795)	01
09	Base espelheiro superior (135 x 795)	01
10	Lateral lâmpada (60 x 110)	01
11	Base lâmpada 651 (110 x 580)	01
12	Costa (584 x 795)	01
13	Porta (195 x 483)	01

Item	Classificação	Quant.
A	Bucha 8 mm	02
B	Parafuso 4,8 x 38 panela A/A bicro	02
C	Parafuso 4,0 x 20 flang s/ponta	02
D	Puxador alça 128mm prata	01
E	Vidro incolor (178x100x4mm)	02
F	Saco plástico (16x28x08)	01
G	Suporte prateleira 6x8 BR	08
H	Porta escova de plástico	01

Obs.: O espelheiro é vendido pré montado, sendo necessário apenas parafusar os puxadores e fixá-lo na parede.

INSTRUÇÕES DE MONTAGEM

- 1 Nivelar o espelheiro na altura desejada.
- 2 Fixar o espelheiro na parede.
- 3 Conectar o cabo da luminária à rede.

ATENÇÃO: Para sua segurança, antes de iniciar a instalação da luminária, certifique-se de que o disjuntor esteja desligado.

Os espelheiros são identificados pelas cores no frontão, tendo como opções:

- 02 - Branco 15 - Preto
16 - Cinza Claro 17 - Verde Acqua
21 - Aya

Ao fixar o espelheiro na parede certifique-se que o mesmo fique com altura adequada para você e sua família, fixe-os de acordo com a altura média dos usuários, para que os mesmos não fiquem desproporcionais para o uso.

* Não esqueça de medir o nível na hora da fixação.

CUIDADOS

- Nunca utilize esponja de aço (tipo Bombril/Scotch-Brite), lixas e produtos químicos para limpeza ou polimento da superfície de seu espelheiro. Para limpeza, recomenda-se o uso de uma flanela limpa e seca.
- A exposição direta à luz solar poderá alterar a cor original do produto.
- É considerado desgaste natural a oxidação de peças metálicas e o desgaste do móvel em decorrência do tempo de uso.

ASSISTÊNCIA TÉCNICA: A assistência técnica fica automaticamente suspensa nos casos de:

- Qualquer alteração no móvel.
- Na constatação de vazamentos hidráulicos ou umidade no local de instalação.
- Ataques de cupins em depósitos, nas lojas e residências do consumidor final.



A. J. RORATO & CIA LTDA

INDÚSTRIA E COMÉRCIO DE ARMÁRIOS E PIAS, PARA COZINHAS E BANHEIROS

Rodovia PR 465 - Km 13 • Chácara Éden • Caixa Postal 21 • CEP 87260-000 • Araruna - PR

Informações Técnicas: www.ajrorato.ind.br • e-mail: maillard@ajrorato.ind.br

FONE: 0055 44 3562-1206 FAX: 3562-1210