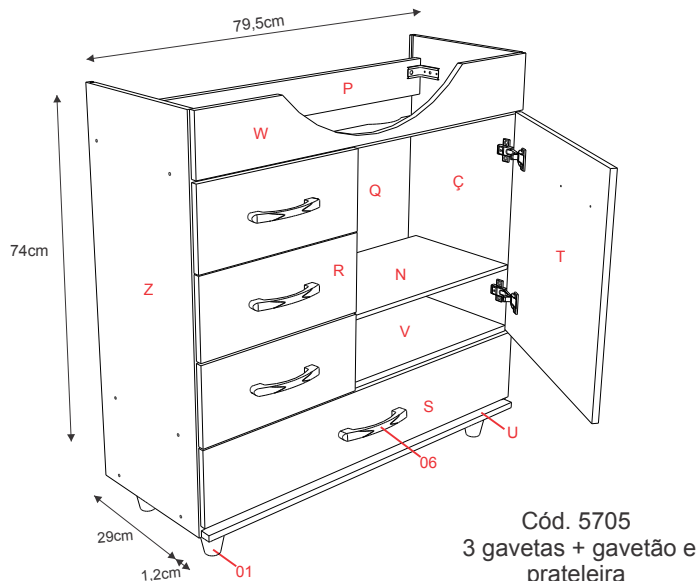
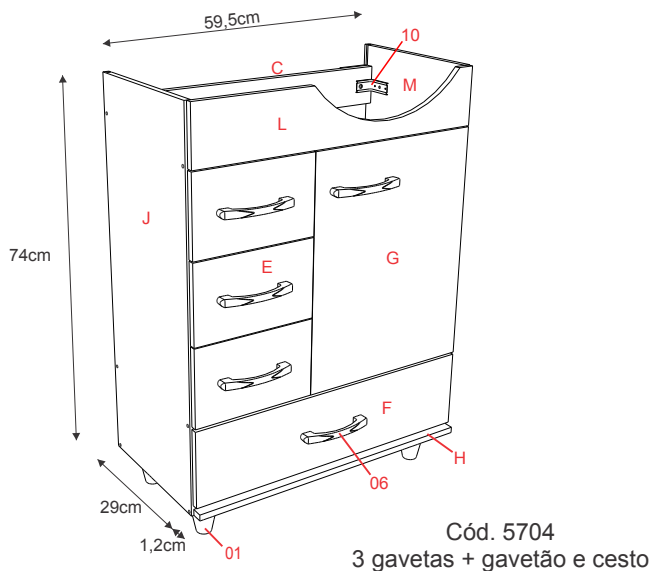


Linha Viena Laqueado

código - 5704, 5705, 5706 e 5707

ATENÇÃO

AO INICIAR A MONTAGEM DESTES PRODUTOS, LEIA COM ATENÇÃO ESTE MANUAL. UTILIZE SEMPRE AS FERRAMENTAS ADEQUADAS, EVITANDO DANOS AO PRODUTO. EM CASO DE DÚVIDAS, ENTRE EM CONTATO COM O DEPARTAMENTO DE ASSISTÊNCIA TÉCNICA.

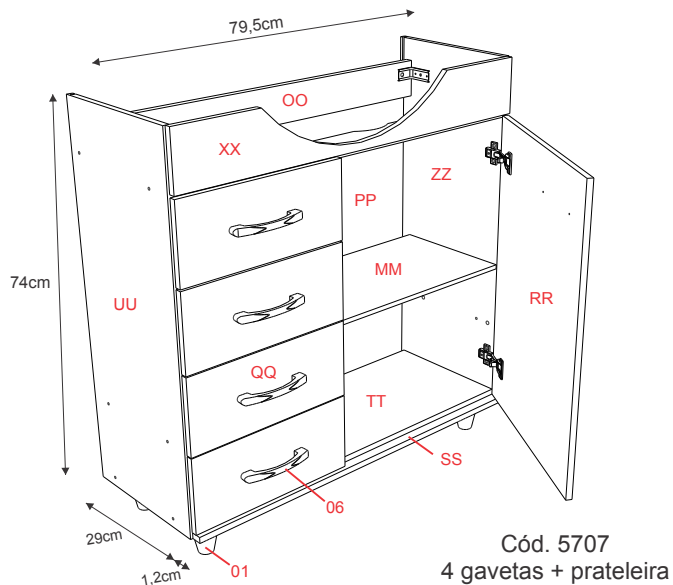
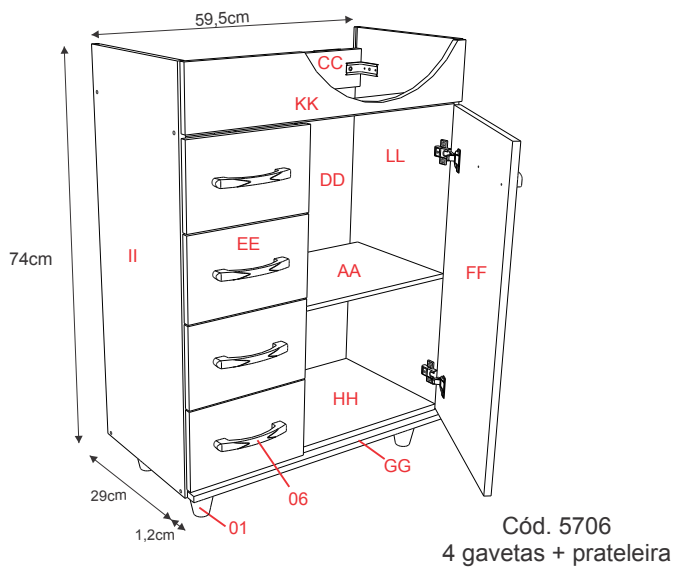


LEGENDA DE COMPONENTES - CÓD. 5704

| Item | Componente | Quant. |
|------|--|--------|
| A | Cesto curvo (250 x 250 x 200) | 01 |
| B | Travessa frente (75 x 570) | 01 |
| C | Travessa costa (75 x 570) | 01 |
| D | Costa (575 x 635) | 01 |
| E | Gaveta menor curvo wc laqueado 60 | 03 |
| F | Gavetão curvo wc laqueado 60 | 01 |
| G | Porta c/ cesto (345 x 454) | 01 |
| H | Moldura wc laqueado 60 (35 x 585) | 01 |
| I | Base fundo (279 x 570) | 02 |
| J | Lateral esquerda Viena c/ pé (290 x 740) | 01 |
| K | Lateral meio 3 gavetas (280 x 440) | 01 |
| L | Frontão curvo (110 x 585) | 01 |
| M | Lateral direita pé/cal/corr. (290 x 740) | 01 |

LEGENDA DE COMPONENTES - CÓD. 5705

| Item | Componente | Quant. |
|------|--|--------|
| N | Prateleira (250x422) | 01 |
| O | Travessa frente (75 x 770) | 01 |
| P | Travessa costa (75 x 770) | 01 |
| Q | Costa (635 x 775) | 01 |
| R | Gaveta menor curvo laqueado 80 | 03 |
| S | Gavetão curvo wc laqueado 80 | 01 |
| T | Porta (435 x 454) | 01 |
| U | Moldura wc laqueado 80 (35 x 785) | 01 |
| V | Base fundo (279 x 770) | 01 |
| X | Base fundo (279 x 770) | 01 |
| Z | Lateral esquerda Viena c/ pé (290 x 740) | 01 |
| Y | Lateral meio 3 gavetas (280 x 440) | 01 |
| W | Frontão curvo (110 x 785) | 01 |
| Ç | Lateral direita c/corrediça (290 x 740) | 01 |



LEGENDA DE COMPONENTES - CÓD. 5706

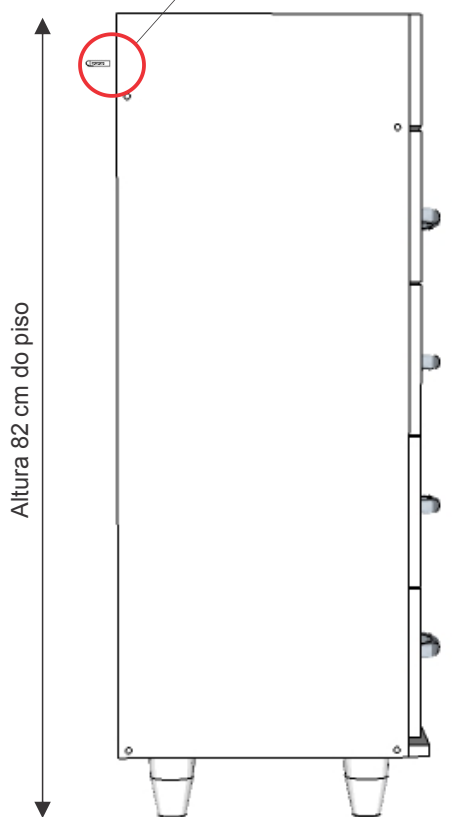
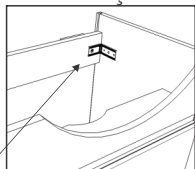
| Item | Componente | Quant. |
|------|--|--------|
| AA | Prateleira (332 x 250) | 01 |
| BB | Travessa frente (75 x 570) | 01 |
| CC | Travessa costa (75 x 570) | 01 |
| DD | Costa (575 x 635) | 01 |
| EE | Gaveta menor curvo laqueado 60 | 04 |
| FF | Porta 706 (345 x 606) | 01 |
| GG | Moldura wc laqueado 60 (35 x 585) | 01 |
| HH | Base fundo (279 x 570) | 01 |
| II | Lateral esquerda Viena c/ pé (290 x 740) | 01 |
| JJ | Lateral meio 4 gavetas (280 x 595) | 01 |
| KK | Frontão curvo (110 x 585) | 01 |
| LL | Lateral direita c/ pé c/ calço (290 x 740) | 01 |

LEGENDA DE COMPONENTES - CÓD. 5707

| Item | Componente | Quant. |
|------|--|--------|
| MM | Prateleira (250x422) | 01 |
| NN | Travessa frente (75 x 770) | 01 |
| OO | Travessa costa (75 x 770) | 01 |
| PP | Costa (635 x 775) | 01 |
| QQ | Gaveta menor curvo laqueado 80 | 04 |
| RR | Porta (435 x 606) | 01 |
| SS | Moldura wc laqueado 80 (35 x 785) | 01 |
| TT | Base fundo (279 x 770) | 01 |
| UU | Lateral esquerda Viena c/ pé (290 x 740) | 01 |
| VV | Lateral meio 4 gavetas (280 x 595) | 01 |
| XX | Frontão curvo (110 x 785) | 01 |
| ZZ | Lateral direita Viena c/ pé (290 x 740) | 01 |

Alturas recomendadas para fixação:

Cantoneira interna
de fixação



INSTRUÇÕES DE MONTAGEM ARMÁRIO E PIA

- 1 Identifique e meça as instalações hidráulicas existentes em seu banheiro antes de iniciar a instalação.
- 2 Vire o armário sobre o chão e efetue a parafusação dos pés plásticos nos pré-furos existentes.
- 3 Coloque o armário no local e demarque no armário os locais das instalações hidráulicas, retire o armário e realize a furação para a passagem do encanamento.
- 4 Coloque o armário no lugar e efetue a parafusação do mesmo na parede nas cantoneiras que já vem fixadas no armário, encaixando o encanamento nas furações realizadas anteriormente.
- 5 Encaixe a pia e realize a instalação dos encanamentos.

Obs: Para que a pia e o espelho fiquem de altura adequada para você e sua família, fixe-os de acordo com a altura média dos usuários, para que os mesmos não fiquem desproporcionais para o uso.

Os armários são identificados pelas cores do frontão e gavetão, tendo como opções:

02 - Branco

15 - Preto

16 - Cinza Claro

17 - Verde Acqua

21 - Aya

ACESSÓRIOS - cód. 31999

| Item | Cód. | Classificação | Quant. | Item | Cód. | Classificação | Quant. |
|------|-------|--|--------|------|-------|--------------------------------------|--------|
| 01 | 2257 | Pés peq. linha belle epoque 80 | 04 | 06 | 30891 | Puxador alça 128mm ponta cromada | 05 |
| 02 | 18638 | Capa plástica para cantoneira (branca) | 02 | 07 | 31223 | Parafuso 4,0 X 30 flang s/ ponta zin | 08 |
| 03 | 1921 | Bucha 8 mm | 02 | 08 | 8868 | Parafuso 4,0 X 35 flang.phs. zincado | 04 |
| 04 | 2205 | Parafuso 4,8 X55 chata c/red bicro | 02 | 09 | 9257 | Saco plástico (24x34x012) | 01 |
| 05 | 28018 | Parafuso 4,0 X20 flang s/ponta | 02 | 10 | 18639 | Cantoneira metálica | 02 |

CUIDADOS

- Nunca utilize esponja de aço (tipo Bombril/Scotch-Brite), lixas e produtos químicos para limpeza ou polimento da superfície de seu armário e pia. Para limpeza, recomenda-se o uso de uma flanela limpa e seca.
- A exposição direta à luz solar poderá alterar a cor original do produto.
- É considerado desgaste natural a oxidação de peças metálicas e o desgaste do móvel em decorrência do tempo de uso.
- Ao desvirar o armário ou sempre que precisar movê-lo, peça o auxílio de outra pessoa, nunca arraste-o, evitando que os pés sejam danificados.

ASSISTÊNCIA TÉCNICA

A assistência técnica fica automaticamente suspensa nos casos de:

- Qualquer alteração no móvel.
- Na constatação de vazamentos hidráulicos.
- Contato direto com a água ou umidade excessiva no local de instalação.
- Ataques de cupins em depósitos, nas lojas e residências do consumidor final.



A. J. RORATO & CIA LTDA

INDÚSTRIA E COMÉRCIO DE ARMÁRIOS E PIAS, PARA COZINHAS E BANHEIROS

Rodovia PR 465 - Km 13 • Chácara Éden • Caixa Postal 21 • CEP 87260-000 • Araruna - PR
Informações Técnicas: www.ajrorato.ind.br • e-mail: contato@ajrorato.ind.br

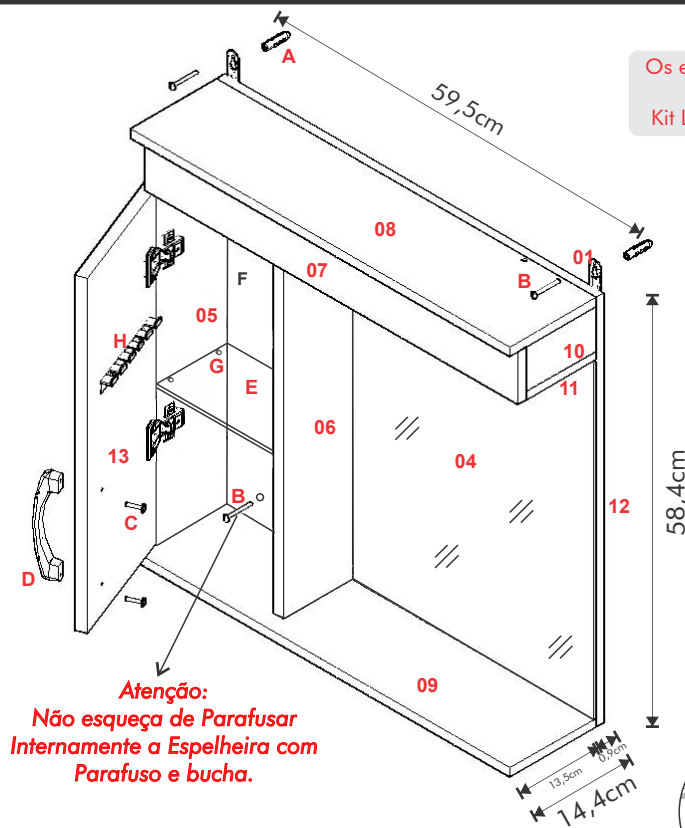
FONE: 0055 44 3562-1206 FAX: 3562-1210

INFORMAÇÕES TÉCNICAS

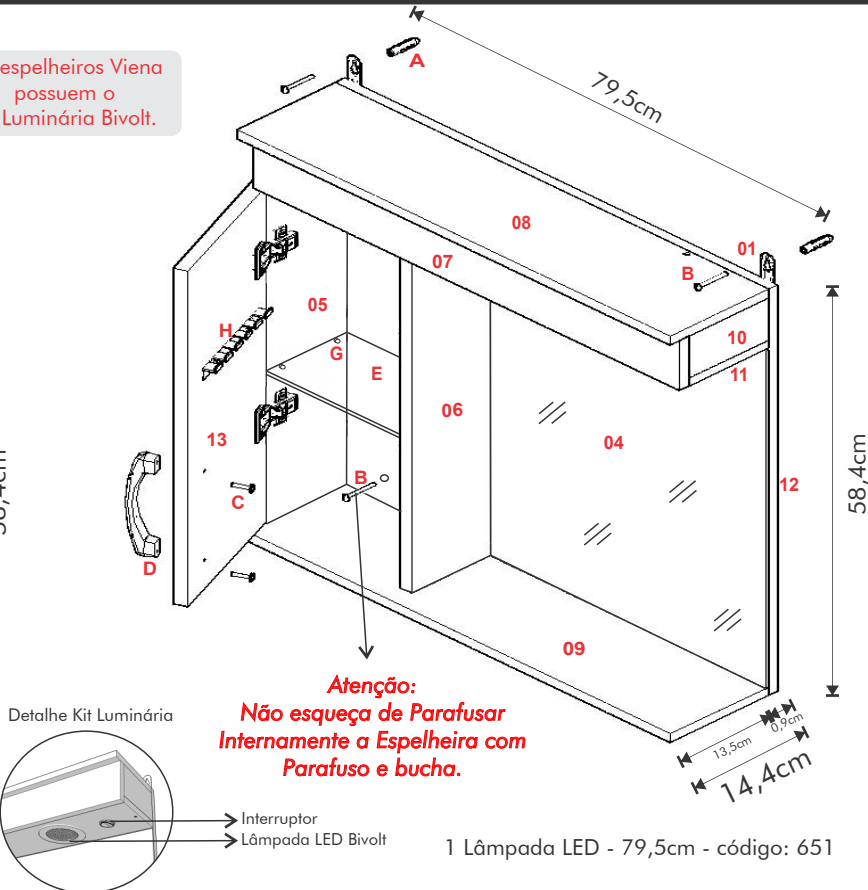
Espelheiro - Linha Viena Laqueado

1 Lâmpada LED - 59,5cm - código: 650

1 Lâmpada LED - 79,5cm - código: 651



1 Lâmpada LED - 59,5cm - código: 650



1 Lâmpada LED - 79,5cm - código: 651

COMPOSIÇÃO - 650

COMPOSIÇÃO - 651

ACESSÓRIOS

| Item | Componente | Quant. |
|------|--|--------|
| 01 | Suporte fixador reto | 02 |
| 02 | Porta escova de plástico GR | 01 |
| 03 | Kit luminária c/ 1 lâmpada LED | 01 |
| 04 | Espelho 380 x 485 x 3 | 01 |
| 05 | Lateral espelheiro c/calço (110 x 560) | 01 |
| 06 | Lateral espelheiro interna (110 x 560) | 01 |
| 07 | Frontão espelheiro (73 x 585) | 01 |
| 08 | Base espelheiro superior (135 x 595) | 01 |
| 09 | Base espelheiro inferior (135 x 595) | 01 |
| 10 | Lateral lâmpada (60 x 110) | 01 |
| 11 | Base lâmpada 650 (110 x 380) | 01 |
| 12 | Costa (584 x 595) | 01 |
| 13 | Porta (195 x 483) | 01 |

| Item | Componente | Quant. |
|------|--|--------|
| 01 | Suporte fixador reto | 02 |
| 02 | Porta escova de plástico GR | 01 |
| 03 | Kit luminária c/ 1 lâmpada LED | 01 |
| 04 | Espelho (580 x 485 x 3) | 01 |
| 05 | Lateral espelheiro c/calço (110 x 560) | 01 |
| 06 | Lateral espelheiro interna (110 x 560) | 01 |
| 07 | Frontão espelheiro (73 x 785) | 01 |
| 08 | Base espelheiro inferior (135 x 795) | 01 |
| 09 | Base espelheiro superior (135 x 795) | 01 |
| 10 | Lateral lâmpada (60 x 110) | 01 |
| 11 | Base lâmpada 651 (110 x 580) | 01 |
| 12 | Costa (584 x 795) | 01 |
| 13 | Porta (195 x 483) | 01 |

| Item | Classificação | Quant. |
|------|------------------------------------|--------|
| A | Bucha 8 mm | 02 |
| B | Parafuso 4,8 x 38 panela A/A bicro | 02 |
| C | Parafuso 4,0 x 20 flang s/ponta | 02 |
| D | Puxador alça 128mm prata | 01 |
| E | Vidro incolor (178x100x4mm) | 02 |
| F | Saco plástico (16x28x08) | 01 |
| G | Suporte prateleira 6x8 BR | 08 |
| H | Porta escova de plástico | 01 |

Obs.: O espelheiro é vendido pré montado, sendo necessário apenas parafusar os puxadores e fixá-lo na parede.

INSTRUÇÕES DE MONTAGEM

- 1 Nivelar o espelheiro na altura desejada.
- 2 Fixar o espelheiro na parede.
- 3 Conectar o cabo da luminária à rede.

ATENÇÃO: Para sua segurança, antes de iniciar a instalação da luminária, certifique-se de que o disjuntor esteja desligado.

Os espelheiros são identificados pelas cores no frontão, tendo como opções:

- 02 - Branco 15 - Preto
16 - Cinza Claro 17 - Verde Acqua
21 - Aya

Ao fixar o espelheiro na parede certifique-se que o mesmo fique com altura adequada para você e sua família, fixe-os de acordo com a altura média dos usuários, para que os mesmos não fiquem desproporcionais para o uso.

* Não esqueça de medir o nível na hora da fixação.

CUIDADOS

- Nunca utilize esponja de aço (tipo Bombril/Scotch-Brite), lixas e produtos químicos para limpeza ou polimento da superfície de seu espelheiro. Para limpeza, recomenda-se o uso de uma flanela limpa e seca.
- A exposição direta à luz solar poderá alterar a cor original do produto.
- É considerado desgaste natural a oxidação de peças metálicas e o desgaste do móvel em decorrência do tempo de uso.

ASSISTÊNCIA TÉCNICA: A assistência técnica fica automaticamente suspensa nos casos de:

- Qualquer alteração no móvel.
- Na constatação de vazamentos hidráulicos ou umidade no local de instalação.
- Ataques de cupins em depósitos, nas lojas e residências do consumidor final.



A. J. RORATO & CIA LTDA

INDÚSTRIA E COMÉRCIO DE ARMÁRIOS E PIAS, PARA COZINHAS E BANHEIROS

Rodovia PR 465 - Km 13 • Chácara Éden • Caixa Postal 21 • CEP 87260-000 • Araruna - PR

Informações Técnicas: www.ajrorato.ind.br • e-mail: maillard@ajrorato.ind.br

FONE: 0055 44 3562-1206 FAX: 3562-1210