

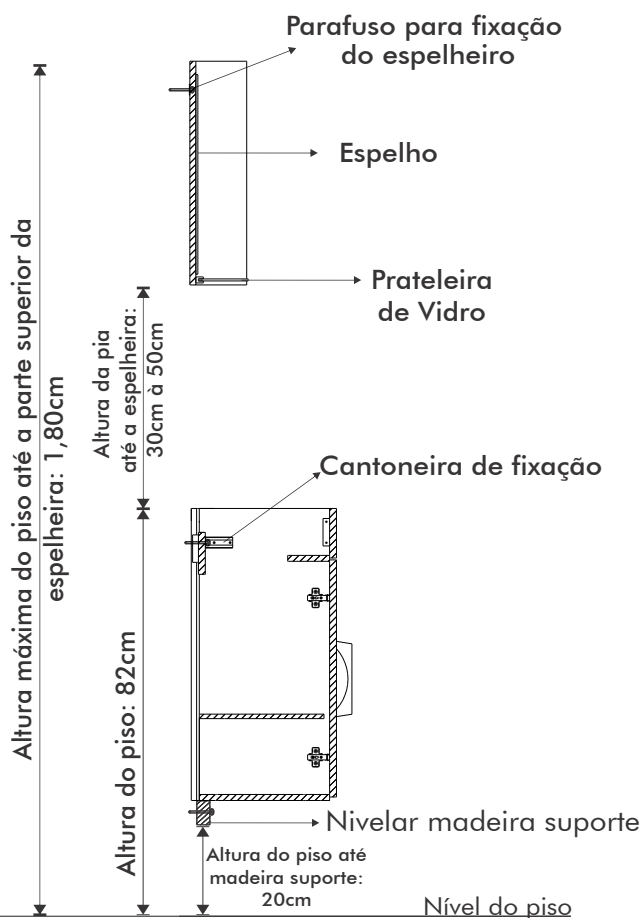
# Armário Kit Veneza c/ Pia e Espelho

código - 5216

## INSTRUÇÕES DE MONTAGEM

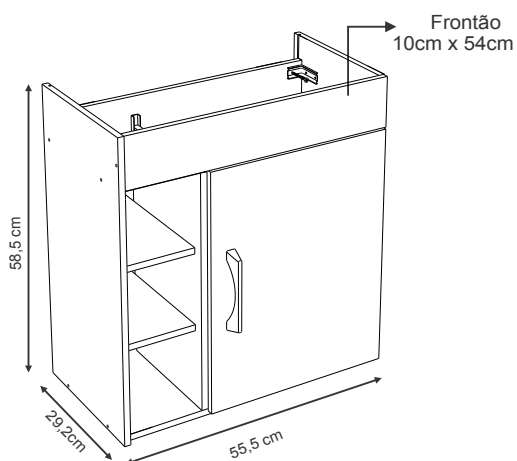
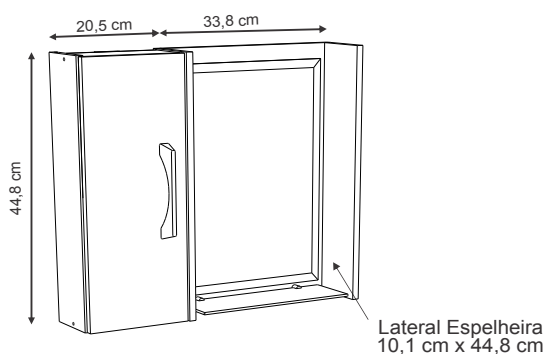
Alturas recomendadas para fixação:

- 1 Identifique e meça as instalações hidráulicas existentes em seu banheiro antes de iniciar a instalação.
- 2 Meça 20 cm do chão e realize a parafusação das madeiras suporte.  
Não esqueça de nivelar bem antes da parafusação.
- 3 Apoie o armário nas madeiras suporte instaladas e realize a marcação dos locais de passagem dos encanamentos.
- 4 Retire o armário e faça as furações nos locais marcados.
- 5 Apoie o armário nas madeiras suporte instaladas e realize a parafusação do armário na parede nas cantoneiras já fixadas no armário, encaixando os encanamentos nas furações.
- 6 Encaixe a pia e realize a instalação dos encanamentos.
- 7 Fixe o puxador na porta nas pré-furações existentes.
- 8 Nivele e fixe o espelho na altura desejada.
- 9 Encaixe a prateleira de vidro do espelho.

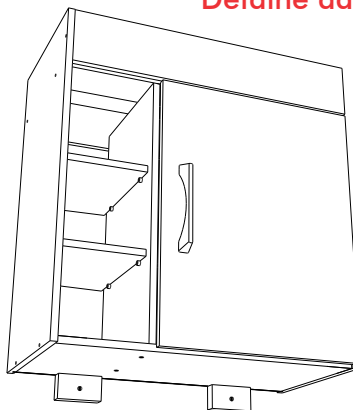


Obs: Para que a pia e o espelho fiquem de altura adequada para você e sua família, fixe-os de acordo com a altura média dos usuários, para que os mesmos não fiquem desproporcionais para o uso.

## Dimensões



## Detalhe das madeiras suporte



Nunca deixe seu armário sem as madeiras suporte.

As mesmas são responsáveis pela sustentação do armário.

Fixe-as a 20cm do chão e a 30cm de distância uma da outra.

Apoie o armário sobre elas e fixe-o na parede com parafuso e bucha nas cantoneiras já fixadas.

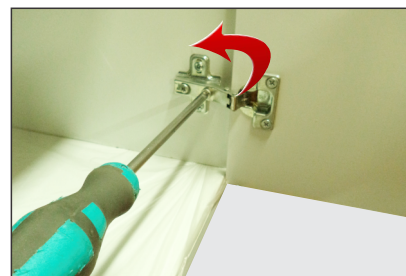
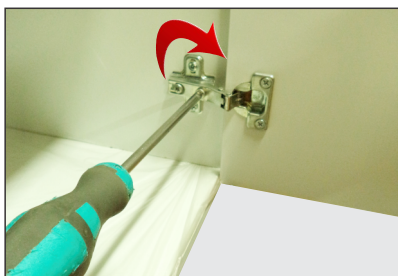
- Na hora de parafusá-las na parede não esqueça de nivelar bem.

Após instalar o armário, confira o alinhamento das portas, caso necessário faça os devidos ajustes, conforme demonstrado na figura abaixo:

## Regulagem da Dobradiça

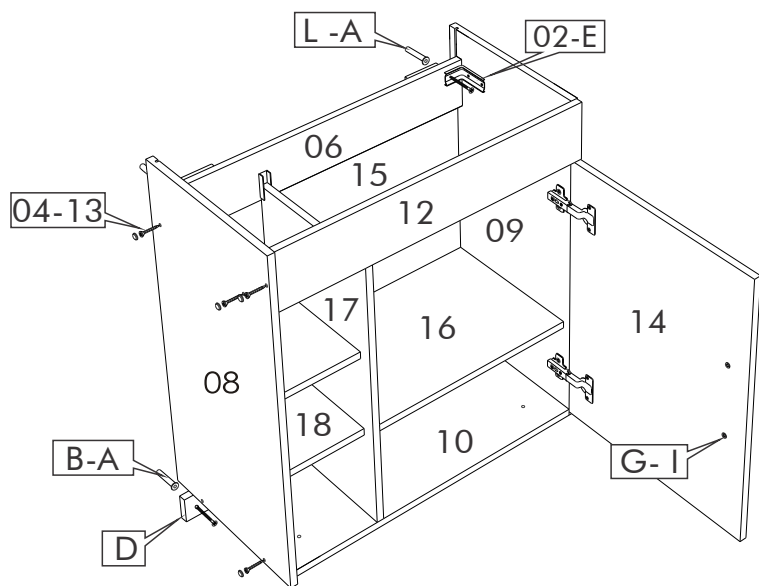
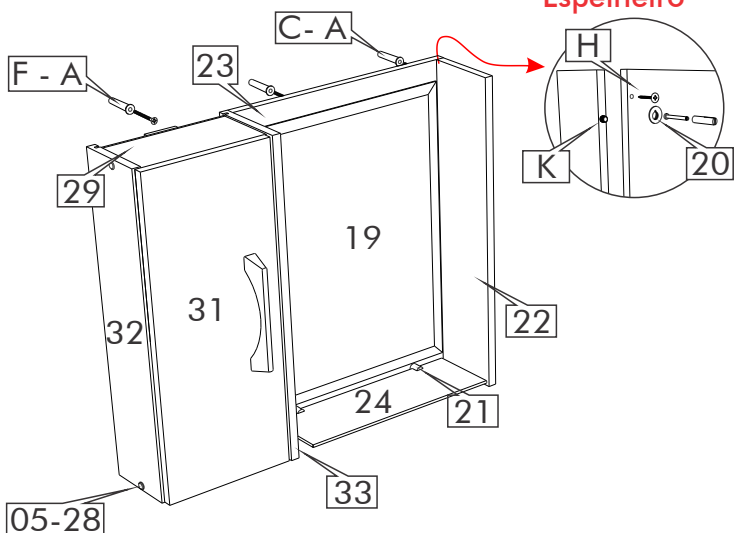
Apertando o parafuso da dobradiça no sentido horário diminui o vão entre as portas.

Apertando o parafuso da dobradiça no sentido anti-horário aumenta o vão entre elas.



## LEGENDA DE COMPONENTES

### Detalhe Fixação Lateral Espelho



Item	Cód.	Classificação	Quant.
01	16602	Paraf. 3,5x12 PHILIPS CHATA	06
02	18639	Cantoneira Metálica	02
03	18691	Tampa p/ cabeça de paraf. 10mm	04
04	21266	Paraf. 4,5x40 Tp10 Flang PHS JF	09
05	31688	Tapa furo 0,6mm	04
06	76989	Travessa Costa 84x530	01
07	544602	Pia Roralit 41cmx30cm	01
08	76939	Lateral Esq. 292x585	01
09	76943	Lateral Dir. c/ calço 585x279	01
10	76985	Base inferior 530x263	01
11	76988	Travessa Frente 83x530	01
12	76993	Frontão 100x540	01
13	76936	Tampa p/ cab. de paraf. 10mm marrom	05
14	76958	Porta 374x475	01
15	76994	Costa 536x535	01
16	76961	Prateleira 365x249	01
17	76997	Lateral do meio 250x467	01
18	76999	Prateleira nicho 153x243	02

### ESPELHO - cód. 76886

Item	Cód.	Classificação	Quant.
19	18681	Espelho 300x400x3mm	01
20	18906	Suporte Espelheiro Branco	02
21	76203	Suporte para vidro 4mm	02
22	76880	Lateral Espelheiro 101x448	01
23	76885	Costa 338 x 448	01
24	76864	Vidro incolor 4mm - 90x300	01

### VOLUME ESPELHO - cód. 76962

Item	Cód.	Classificação	Quant.
25	14112	Chapinha de calço MDF 65x45	02
26	18691	Tampa cab. paraf. 10mm	04
27	60672	Prateleira 178x79	01
28	64528	Paraf. 4,5x35 Tp10 flang PHS ZB	04
29	76903	Base 178x90	02
30	76904	Costa 186x446	01
31	76907	Porta 188x448	01
32	76934	Lateral Esq. c/ calço 448x102	01
33	76932	Lateral Dir. 448x115	01

### ACESSÓRIO - cód. 77002

Item	Cód.	Classificação	Quant.
A	1921	Bucha 8mm	08
B	2205	Paraf. 4,8 x 55 chata c/ red.	02
C	2208	Paraf. 4,8 x 38 pan. a/ a bicro	02
D	17550	Mad. Suporte p/ Wc 22x45x110	02
E	18638	Capa Plást. p/ cantoneira	02
F	18962	Parafuso 4,8 x 45 pf.tp.phs.mad.zi	02
G	28018	Paraf. 4,0 x 20 flang s/ ponta	04
H	29590	Paraf. 4,0 x 33 flang c/ ponta	02
I	76896	Puxador Bary 128mm Prata fosco	02
J	9062	Suporte Prateleira 6x8	12
K	14119	Cavilha de plástico 8x20	02
L	75550	Parafuso 4,8 x 65 pf.tp.phs.mad.zi	02

### Cuidados e Manutenção

- Nunca utilize esponja de aço (tipo Bombril/Scotch-Brite), lixas e produtos químicos para limpeza ou polimento da superfície de seu armário.
- Para limpeza, recomenda-se o uso de uma flanela limpa e seca.
- Exposição direta à luz solar poderá alterar a cor original do produto.
- Verifique o nivelamento do armário ao chão para regulagem das portas e gavetas.
- É considerado desgaste natural à oxidação de peças metálicas e o desgaste do móvel em decorrência do tempo de uso.

### Garantia

Os nossos produtos tem garantia de 90 dias.  
Possuímos assistência técnica que está pronta para atendê-lo.

**A garantia e assistência técnica ficam automaticamente suspensas nos casos de:**

- Qualquer alteração no móvel.
- Na constatação de vazamentos hidráulicos ou umidade no local de instalação.
- Ataques de cupins em depósitos, nas lojas e residências do consumidor final.

### Observação:

O armário possui duas opções de furação interna para a fixação da prateleira.



## A. J. RORATO & CIA LTDA

INDÚSTRIA E COMÉRCIO DE ARMÁRIOS E PIAS, PARA COZINHAS E BANHEIROS

Rodovia PR 465 - Km 13 • Chácara Éden • Caixa Postal 21 • CEP 87260-000 • Araruna - PR  
Informações Técnicas: [www.ajrorato.ind.br](http://www.ajrorato.ind.br) • e-mail: [maillard@ajrorato.ind.br](mailto:maillard@ajrorato.ind.br)

FONE: 0055 44 3562-1206 FAX: 3562-1210