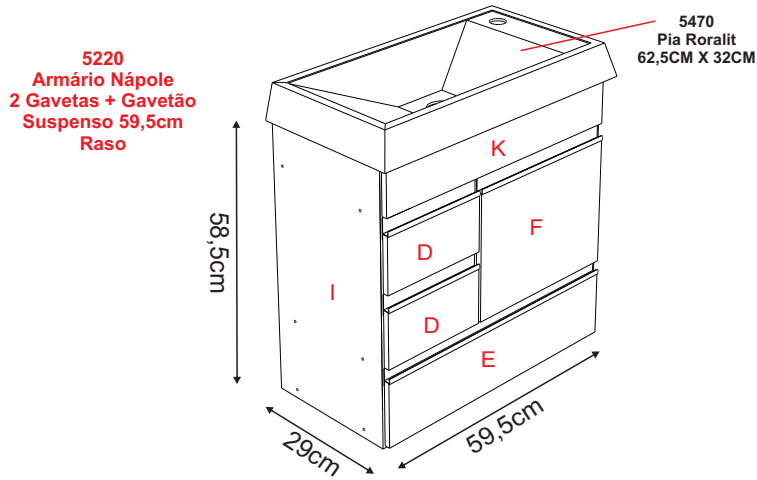


Linha Nápole Suspenso

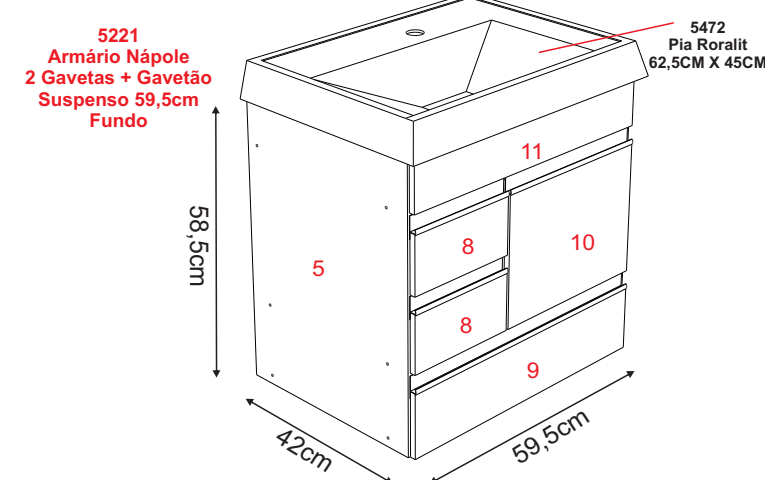
códigos - 5220,5221, 5222 e 5223

ATENÇÃO

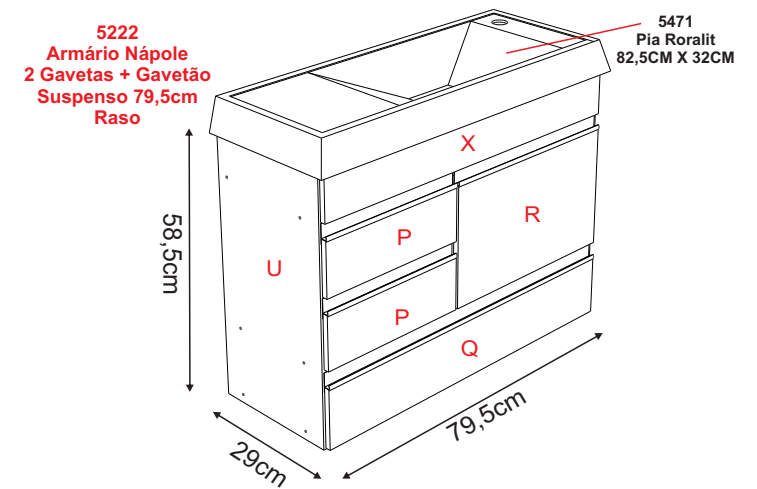
AO INICIAR A MONTAGEM DESTES PRODUTOS, LEIA COM ATENÇÃO ESTE MANUAL. UTILIZE SEMPRE AS FERRAMENTAS ADEQUADAS, EVITANDO DANOS AO PRODUTO. EM CASO DE DÚVIDAS, ENTRE EM CONTATO COM O DEPARTAMENTO DE ASSISTÊNCIA TÉCNICA.



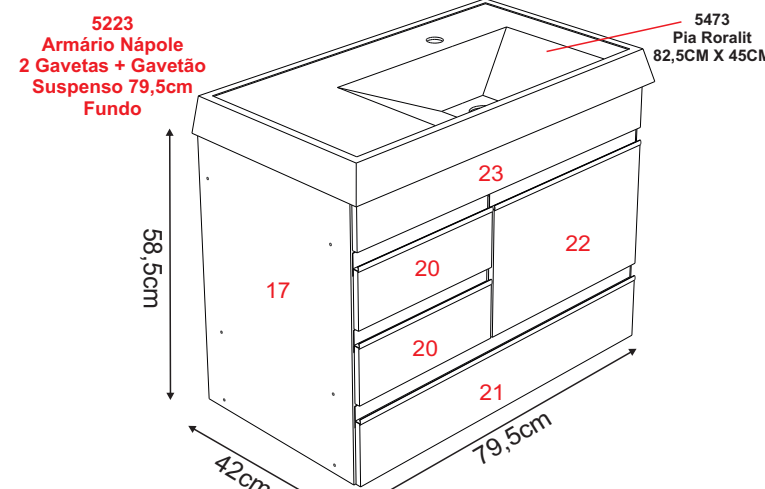
Item	Componente	Quant.	Item	Componente	Quant.
A	Travessa frente (75 x 570)	01	G	Moldura (35 x 585)	01
B	Travessa costa (75 x 570)	01	H	Base fundo (279 x 570)	02
C	Costa (480 x 575)	01	I	Lateral Esq. susp.(290 x 585)	01
D	Gaveta menor	02	J	Lateral do Meio (280 x 290)	01
E	Gavetão	01	K	Frontão reto (110 x 585)	01
F	Porta (302 x 345)	01	L	Lateral Dir. susp. (290 x 585)	01



Item	Componente	Quant.	Item	Componente	Quant.
1	Lateral do meio (410 x 290)	01	7	Costa (480 x 575)	01
2	Travessa frente (75 x 570)	01	8	Gaveta	02
3	Travessa costa (75 x 570)	01	9	Gavetão	01
4	Base fundo (409 x 570)	02	10	Porta (302 x 345)	01
5	Lateral Esq. Susp. (420 x 585)	01	11	Frontão reto (110 x 585)	01
6	Lateral Dir. Susp. (420 x 585)	01	12	Moldura(35 x 585)	01



Item	Componente	Quant.	Item	Componente	Quant.
M	Travessa frente (75 x 770)	01	S	Moldura (35 x 785)	01
N	Travessa costa (75 x 770)	01	T	Base fundo (279 x 770)	02
O	Costa (480 x 775)	01	U	Lateral Esq. (290 x 585)	01
P	Gaveta menor	02	V	Lateral do Meio (280 x 290)	01
Q	Gavetão	01	X	Frontão (110 x 785)	01
R	Porta (302 x 435)	01	Z	Lateral Dir. susp. (290 x 585)	01

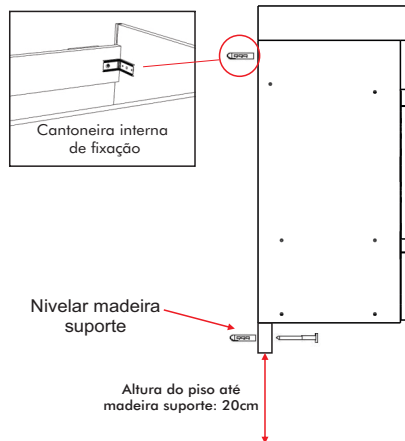


Item	Componente	Quant.	Item	Componente	Quant.
13	Lateral do Meio (410 x 290)	01	19	Costa (480 x 775)	01
14	Base fundo (409 x 770)	02	20	Gaveta	02
15	Travessa frente (75 x 770)	01	21	Gavetão	01
16	Travessa costa (75 x 770)	01	22	Porta (302 x 435)	01
17	Lateral Esq.(420 x 585)	01	23	Frontão reto (110 x 785)	01
18	Lateral Dir. Susp. (420 x 585)	01	24	Moldura (35 x 785)	01

INSTRUÇÕES DE MONTAGEM ARMÁRIO E PIA

- 1 Identifique e meça as instalações hidráulicas existentes em seu banheiro antes de iniciar a instalação.
- 2 Meça 20cm do chão e realize a parafusagem das madeiras suporte. Não esqueça de nivelar antes de parafusar.
- 3 Apoie o armário nas madeiras suporte instaladas e demarque na costa do armário os locais das instalações hidráulicas, retire o armário e realize a furação para a passagem do encanamento.
- 4 Apoie o armário nas madeiras suporte instaladas e realize a parafusagem do armário na parede com parafuso e bucha, nas cantoneiras já fixadas no armário, encaixando o encanamento nas furações feitas anteriormente.
- 5 Encaixe a pia e realize a instalação dos encanamentos.

Alturas Recomendadas de fixação



AJUSTE PORTAS

Apertando o parafuso da dobradiça no sentido horário diminui o vão entre as portas.



Apertando o parafuso da dobradiça no sentido anti-horário aumenta o vão entre as portas.

