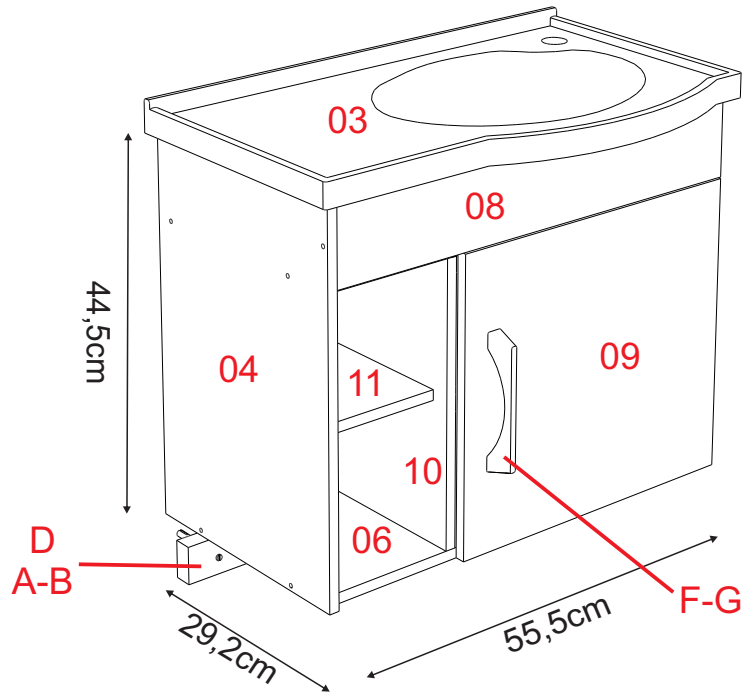
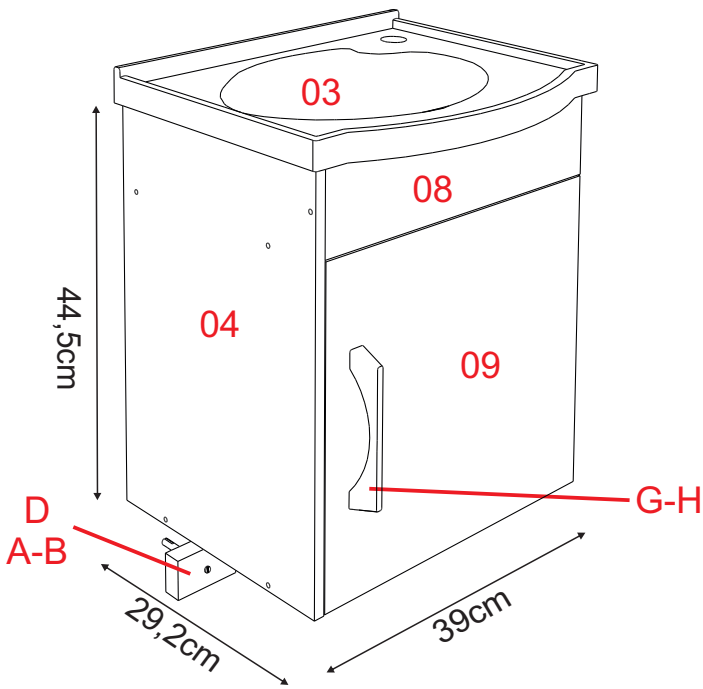
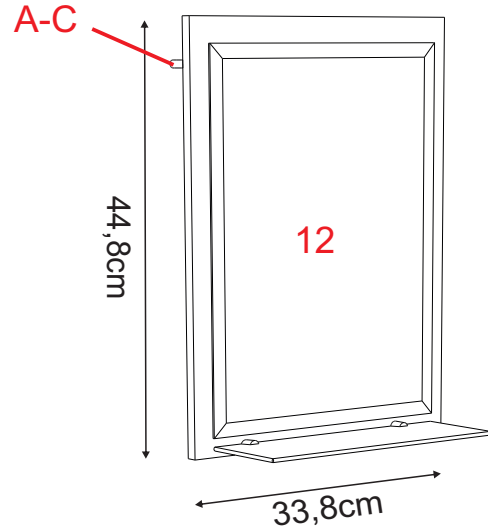
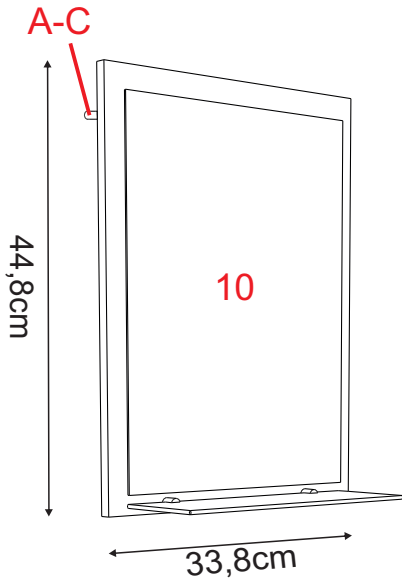


Armários Kit Turin

códigos - 5209 e 5217

ATENÇÃO

AO INICIAR A MONTAGEM DESTES ARMÁRIOS, LEIA COM ATENÇÃO ESTE MANUAL.
UTILIZE SEMPRE AS FERRAMENTAS ADEQUADAS EVITANDO DANOS AO PRODUTO.
EM CASO DE DÚVIDAS, ENTRE EM CONTATO COM O DEPARTAMENTO DE ASSISTÊNCIA TÉCNICA.



Armário Kit Turin - 5209

Armário Kit Turin - 5217

LEGENDA DE COMPONENTES

ACESSÓRIOS

Item	Classificação	Quant.	Item	Classificação	Quant.
01	Cantoneira Metálica	02	A	Bucha 8mm	06
02	Travessa Costa 84x365	01	B	Paraf. 4,8 x 55 chata c/ red.	02
03	Pia Roralit 41cmx30cm	01	C	Paraf. 4,8 x 38 pan. a/ a bicro	02
04	Lateral Esq. 445x292	01	D	Madeira Suporte	02
05	Lateral Dir. 445x279	01	E	Capa Plást. p/ cantoneira	02
06	Base inferior 365x263	01	F	Parafuso 4,8 x 65	02
07	Travessa Frente 83x365	01	G	Paraf. 4,0 x 20 flang s/ ponta	02
08	Frontão 100x375	01	H	Puxador Bary 128mm	01
09	Porta 374x340	01	I	Suporte Prateleira 6x8	02
10	Espelho 300x400x3mm	01			
11	Suporte para vidro 4mm	02			
12	Costa espelho 338 x 448	01			
13	Vidro incolor 4mm - 90x300	01			

LEGENDA DE COMPONENTES

ACESSÓRIOS

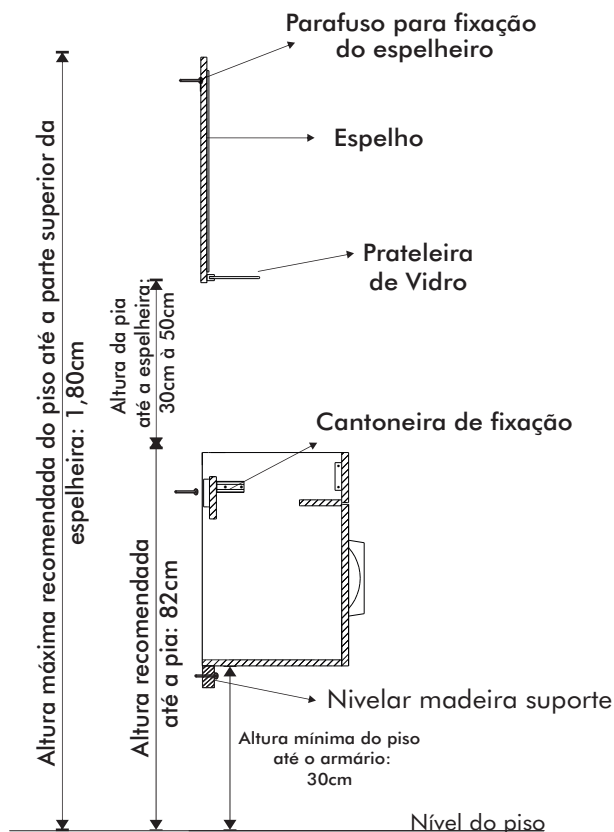
Item	Classificação	Quant.	Item	Classificação	Quant.
01	Cantoneira Metálica	02	A	Bucha 8mm	06
02	Travessa Costa 84x530	01	B	Paraf. 4,8 x 55 chata c/ red.	02
03	Pia Roralit 58cmx30cm	01	C	Paraf. 4,8 x 38 pan. a/ a bicro	02
04	Lateral Esq. 292x445	01	D	Madeira Suporte	02
05	Lateral Dir. 445x279	01	E	Capa Plást. p/ cantoneira	02
06	Base inferior 530x263	01	F	Paraf. 4,0 x 20 flang s/ ponta	02
07	Travessa Frente 83x530	01	G	Puxador Bary 128mm	01
08	Frontão 100x540	01	H	Suporte Prateleira 6x8	04
09	Porta 374x340	01	I	Parafuso 4,8 x 65 pf.	02
10	Lateral do meio 250x326	01			
11	Prateleira nicho 153x243	01			
12	Espelho 300x400x3mm	01			
13	Suporte para vidro 4mm	02			
14	Costa 338 x 448	01			
15	Vidro incolor 4mm - 90x300	01			

INSTRUÇÕES DE MONTAGEM

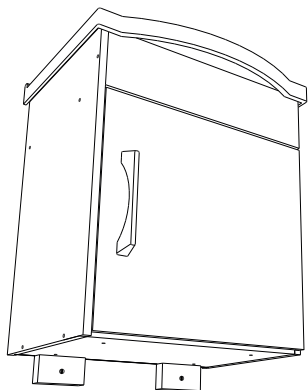
- 1 Identifique e meça as instalações hidráulicas existentes em seu banheiro antes de iniciar a instalação.
- 2 Meça e realize a parafusação das madeiras suporte. Não esqueça de nivelar bem antes da parafusação.
- 3 Apoie o armário nas madeiras suporte instaladas e realize a parafusação do armário na parede nas cantoneiras já fixadas no armário.
- 4 Encaixe a pia e realize a instalação dos encanamentos.
- 5 Fixe o puxador na porta nas pré-furações existentes.
- 6 Fixe a base do espelho.
- 7 Nivele e fixe o espelho na altura desejada.

ATENÇÃO: Para que a pia e o espelho fiquem de altura adequada para você e sua família, fixe-os de acordo com a altura média dos usuários, para que os mesmos não fiquem desproporcionais para o uso.

Alturas recomendadas para fixação:



Detalhe das madeiras suporte



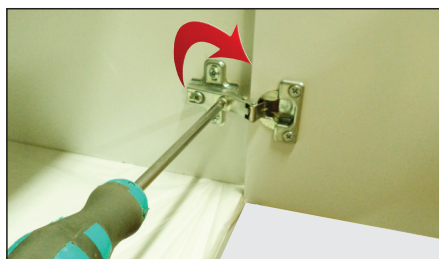
Nunca deixe seu armário sem as madeiras suporte. As mesmas são responsáveis pela sustentação do armário.

Fixe-as a 30cm do chão e a 20cm de distância uma da outra.

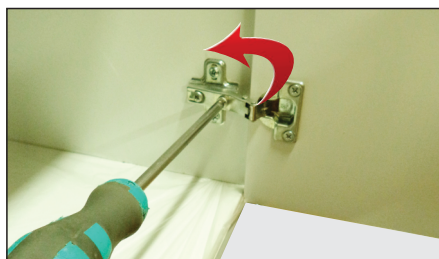
Apoie o armário sobre elas e fixe-o na parede com parafuso e bucha nas cantoneiras já fixadas.

- Na hora de parafusá-las na parede não esqueça de nivelar bem.

Regulagem da Dobradiça



Apertando o parafuso da dobradiça no sentido horário diminui o vão entre as portas.



Apertando o parafuso da dobradiça no sentido anti-horário aumenta o vão entre elas.

Cuidados e Manutenção

- Nunca utilize esponja de aço (tipo Bombril/Scotch-Brite), lixas e produtos químicos para limpeza ou polimento da superfície de seu armário.
- Para limpeza, recomenda-se o uso de uma flanela limpa e seca.
- Exposição direta à luz solar poderá alterar a cor original do produto.
- Verifique o nivelamento do armário ao chão para regulagem das portas e gavetas.
- É considerado desgaste natural à oxidação de peças metálicas e o desgaste do móvel em decorrência do tempo de uso.

Garantia

Os nossos produtos tem garantia de 90 dias. Possuímos assistência técnica que está pronta para atendê-lo.

A garantia e assistência técnica ficam automaticamente suspensas nos casos de:

- Qualquer alteração no móvel.
- Na constatação de vazamentos hidráulicos ou umidade no local de instalação.
- Ataques de cupins em depósitos, nas lojas e residências do consumidor final.



A. J. RORATO & CIA LTDA

INDÚSTRIA E COMÉRCIO DE ARMÁRIOS E PIAS, PARA COZINHAS E BANHEIROS

Rodovia PR 465 - Km 13 • Chácara Éden • Caixa Postal 21 • CEP 87260-000 • Araruna - PR

Informações Técnicas: contato@ajrorato.ind.br

FONE: 0055 44 3562-1206 FAX: 3562-1210

[fb.com/ajrorato](https://www.facebook.com/ajrorato)

www.ajrorato.ind.br