

## Kit Gênova c/ Pia e Espelheiro - Cód. 5286

### ATENÇÃO

AO INICIAR A MONTAGEM DESTES ARMÁRIO, LEIA COM ATENÇÃO ESTE MANUAL. UTILIZE SEMPRE AS FERRAMENTAS ADEQUADAS EVITANDO DANOS AO PRODUTO. EM CASO DE DÚVIDAS, ENTRE EM CONTATO COM O DEPARTAMENTO DE ASSISTÊNCIA TÉCNICA.

### INSTRUÇÕES DE MONTAGEM

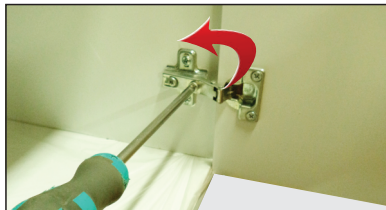
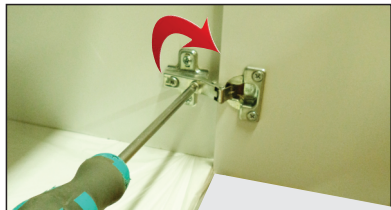
- 1 Identifique e meça as instalações hidráulicas existentes em seu banheiro antes de iniciar a instalação.
- 2 Meça 30 cm do chão e realize a parafusagem das madeiras suporte. Não esqueça de nivelar bem antes da parafusagem.
- 3 Apoie o armário nas madeiras suporte instaladas e realize a parafusagem do armário na parede nas cantoneiras já fixadas no armário.
- 4 Encaixe a pia e realize a instalação dos encanamentos.
- 5 Fixe o puxador na porta e gavetas nas pré-furações existentes.
- 6 Fixe as bases do espelho.
- 7 Nivele e fixe o espelho na altura desejada.

Obs: Para que a pia e o espelho fiquem de altura adequada para você e sua família, fixe-os de acordo com a altura média dos usuários, para que os mesmos não fiquem desproporcionais para o uso.

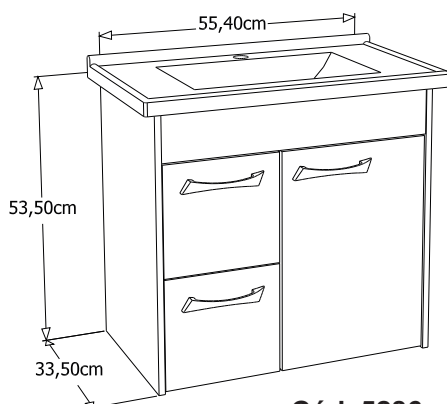
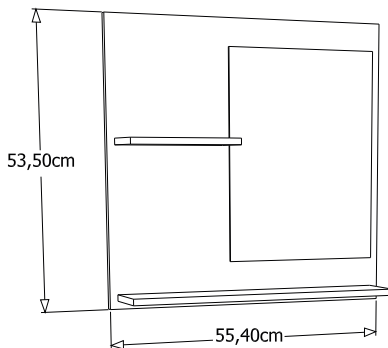
### Regulagem da Dobradiça

Apertando o parafuso da dobradiça no sentido horário diminui o vão entre as portas.

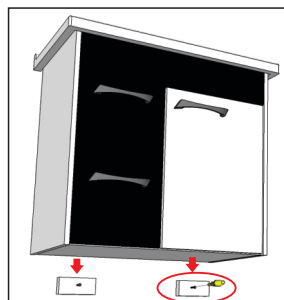
Apertando o parafuso da dobradiça no sentido anti-horário aumenta o vão entre elas.



### Dimensões



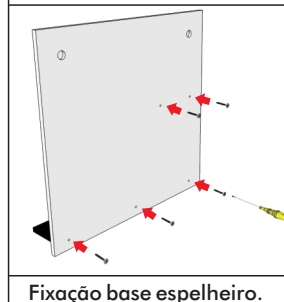
Cód. 5286



Fixação madeiras suporte.

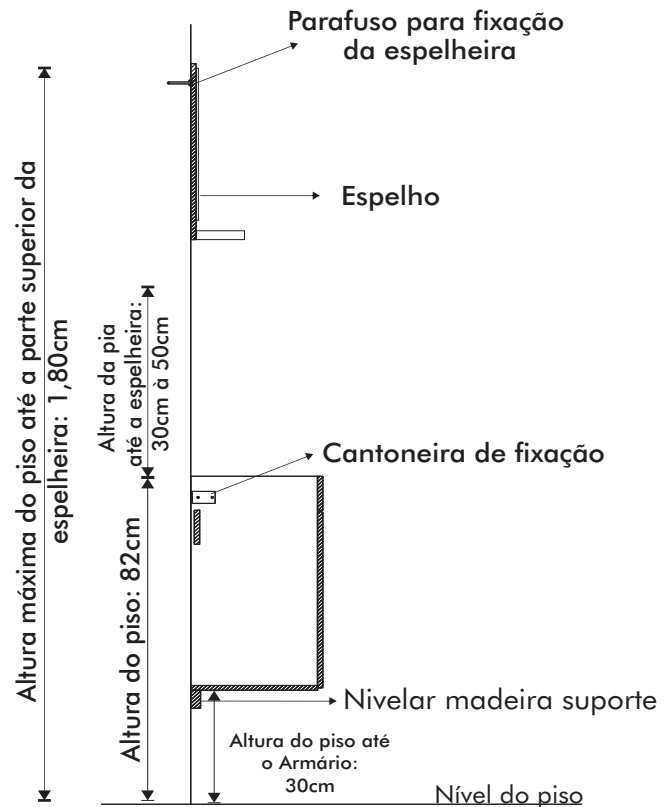


Fixação cantoneiras.



Fixação base espelho.

Alturas recomendadas para fixação:



### Cuidados e Manutenção

- Nunca utilize esponja de aço (tipo Bombril/Scotch-Brite), lixas e produtos químicos para limpeza ou polimento da superfície de seu armário.
- Para limpeza, recomenda-se o uso de uma flanela limpa e seca.
- Exposição direta à luz solar poderá alterar a cor original do produto.
- Verifique o nivelamento do armário ao chão para regulagem das portas e gavetas.
- É considerado desgaste natural à oxidação de peças metálicas e o desgaste do móvel em decorrência do tempo de uso.

### Garantia

Os nossos produtos tem garantia de 90 dias. Possuímos assistência técnica que está pronta para atendê-lo.

**A garantia e assistência técnica ficam automaticamente suspensas nos casos de:**

- Qualquer alteração no móvel.
- Na constatação de vazamentos hidráulicos ou umidade no local de instalação.
- Ataques de cupins em depósitos, nas lojas e residências do consumidor final.



**A. J. RORATO & CIA LTDA**

INDÚSTRIA E COMÉRCIO DE ARMÁRIOS E PIAS, PARA COZINHAS E BANHEIROS

Rodovia PR 465 - Km 13 • Chácara Éden • Caixa Postal 21 • CEP 87260-000 • Araruna - PR

Informações Técnicas: contato@ajrorato.ind.br

FONE: 0055 44 3562-1206

fb.com/ajrorato

www.ajrorato.ind.br