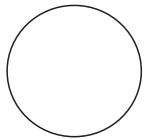


Armário Tóquio



Descrição

Disponível nos padrões:



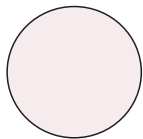
Branco

Cód.02



Preto

Cód.15



Off White

Cód.48

Armário - Caixa

- Composição estrutural diferenciada, proporcionando resistência, segurança e durabilidade ao produto.
- A madeira passa por um rigoroso controle em estufa, com a secagem em alta temperatura, entregando ao consumidor um produto sem a contaminação de cupim e a madeira seca.

Lateral e Base

- Constituído em estrutura (quadro em madeira Pinus), chapeado com HDF nas duas faces, com cola cascamite a base d'água.
- Pintura nas duas faces em tinta na cor branco, acabamento em fita de borda em fita.

Costa

- Em HDF com pintura interna em tinta UV na cor branco, com acabamento final em verniz UV.

Portas

- Em placa de MDF 12mm, com pintura externa em tinta UV padrão brilhante.
- Dobradiça em aço zincado.
- Puxador em poliestireno.
- Bordas retas com acabamento em fita de borda padrão branco.

Gavetas

Frente de gaveta

- Em placa de MDF 12mm, com pintura externa em tinta UV padrão brilhante.
- Puxador em poliestireno.
- Bordas retas com acabamento em fita de borda padrão branco.

Lateral interna de gaveta

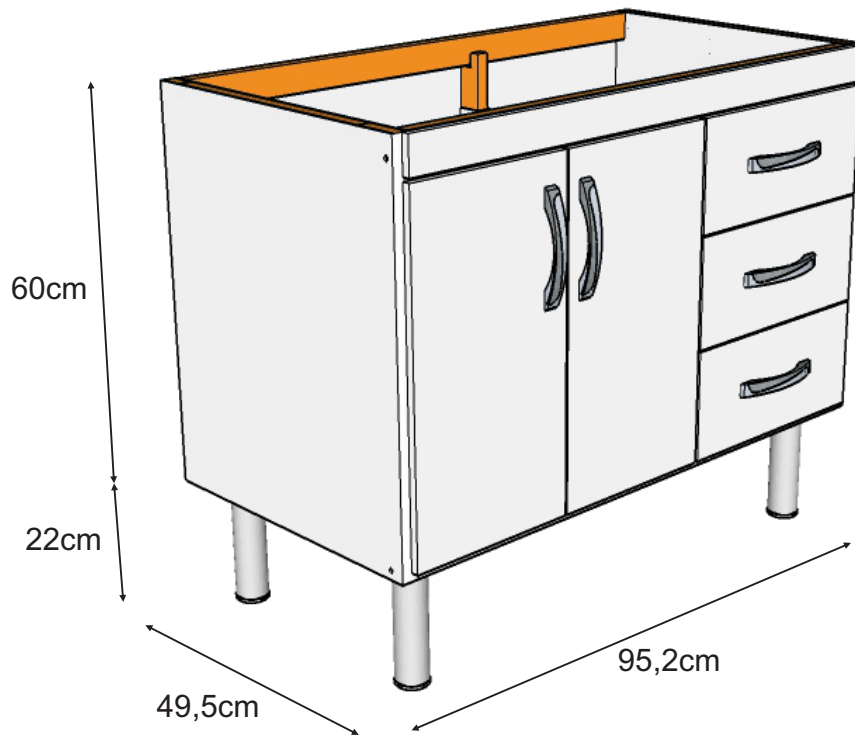
- Em placa de MDP 12mm, com pintura primer internamente com acabamento perfil reto em fita na cor branco.
- Corrediça em metal cromado.
 - Fundinho da gaveta em HDF 3mm de alta resistência, com pintura interna em tinta UV padrão semibrilho.

Acessórios

- Pés ABS de fixação com rosca - 22cm.
- Dobradiça em aço zincado.
- Puxador
- Parafusos zincados.
- Cavilhas em Nilon.

Armário Tóquio - Cód. 5391

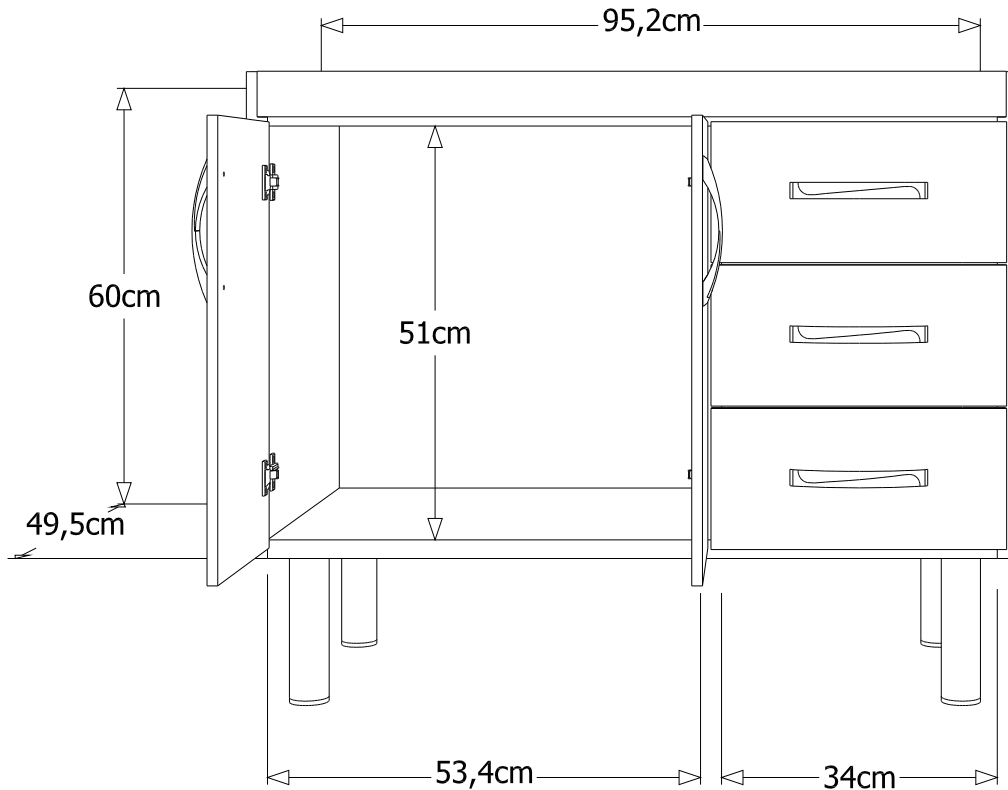
95,2 cm x 49,5 cm



- O armário Tóquio A. J. RORATO código 5391, é feito para pias de 1,00m.
- Foi desenvolvido especialmente para proporcionar beleza e praticidade com durabilidade incomparável.
- O balcão é enviado montado para maior facilidade usual, sendo necessário apenas rosca os pés e parafusar os puxadores.

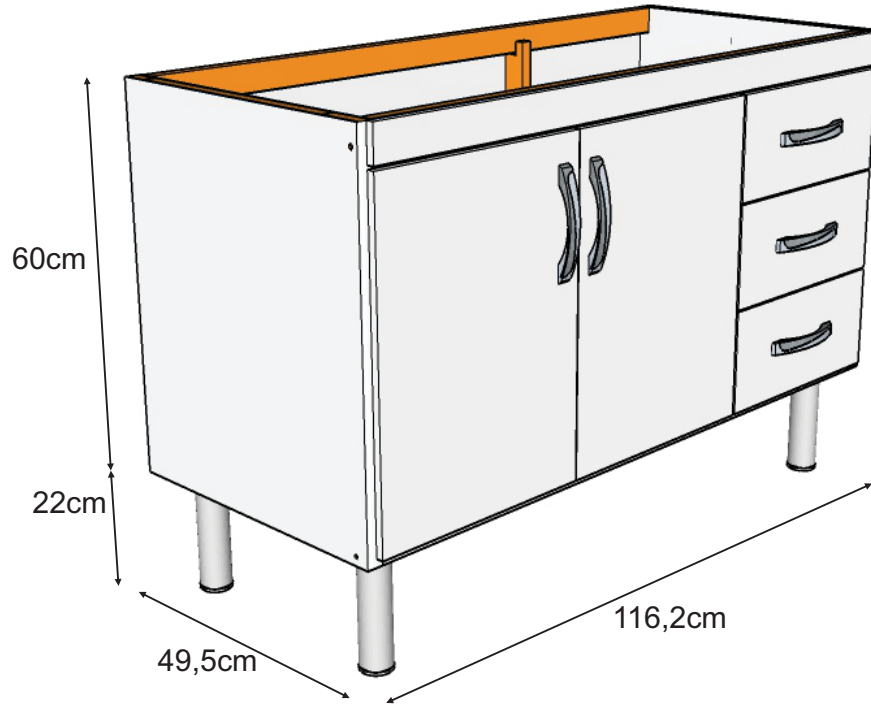
Armário Tóquio - Cód. 5391

95,2 cm x 49,5 cm



Armário Tóquio - Cód. 5392

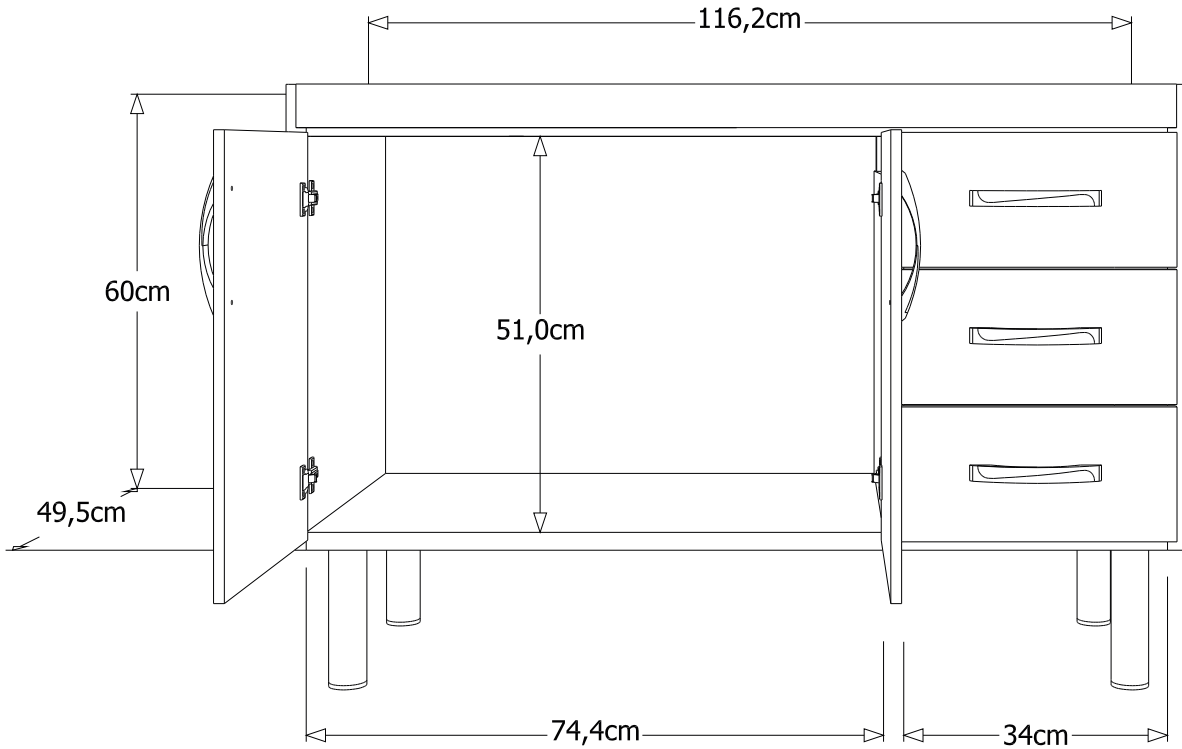
116,2cm x 49,5 cm



- O armário Tóquio A. J. RORATO código 5392, é feito para pias de 1,20m.
- Foi desenvolvido especialmente para proporcionar beleza e praticidade com durabilidade incomparável.
- O balcão é enviado montado para maior facilidade usual, sendo necessário apenas rosca os pés e parafusar os puxadores.

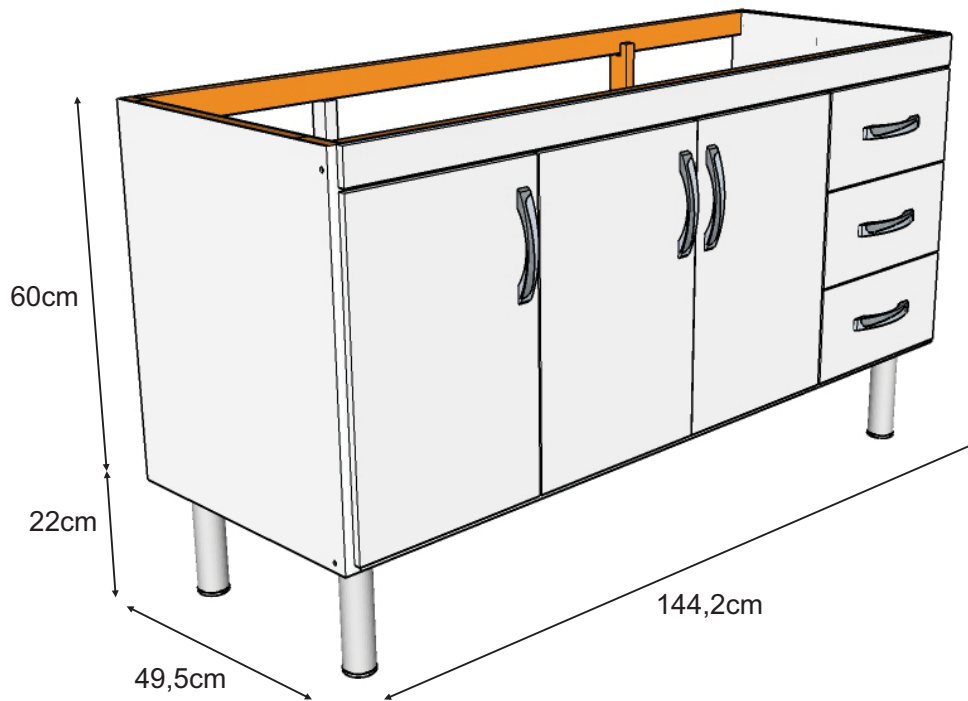
Armário Tóquio - Cód. 5392

116,2cm x 49,5 cm



Armário Tóquio - Cód. 5394

144,2cm x 49,5 cm

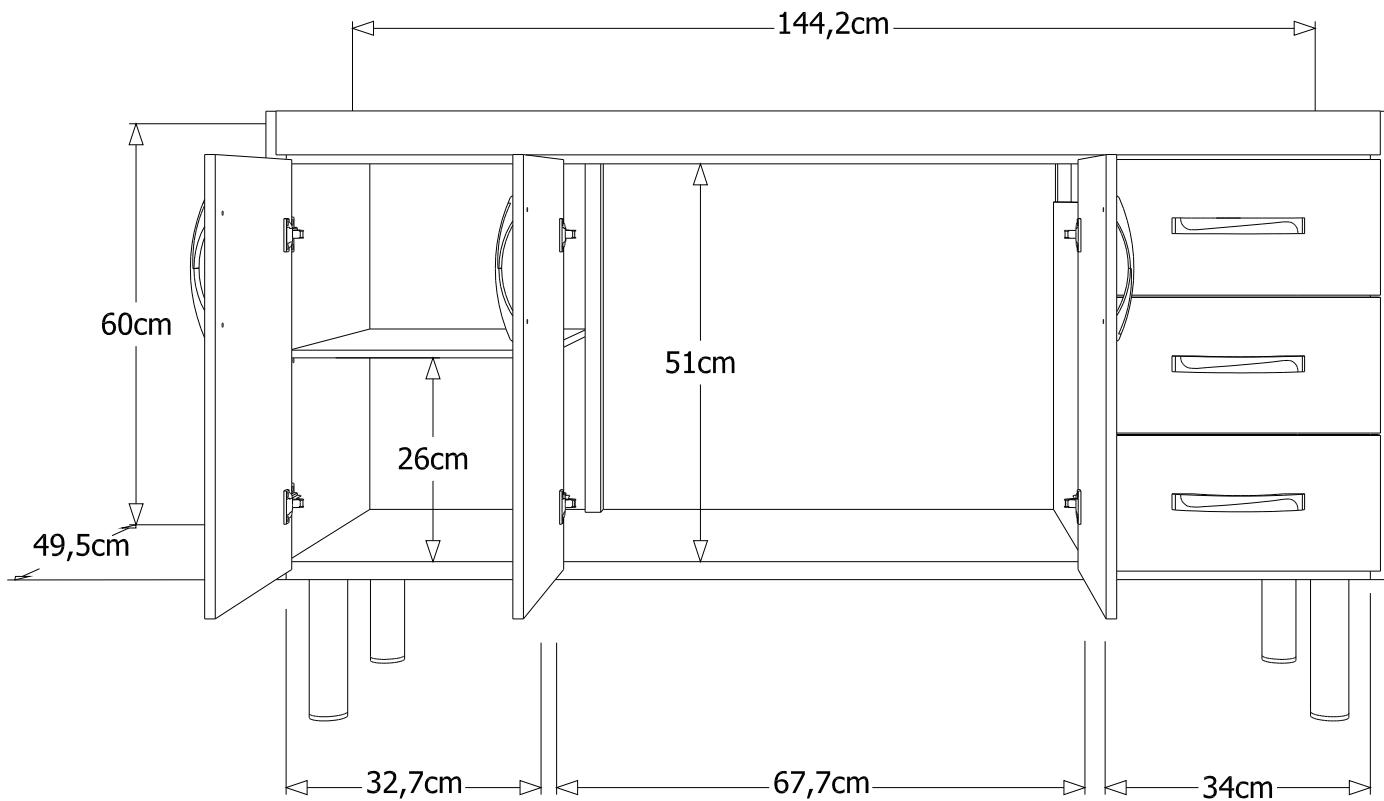


Possui Prateleira

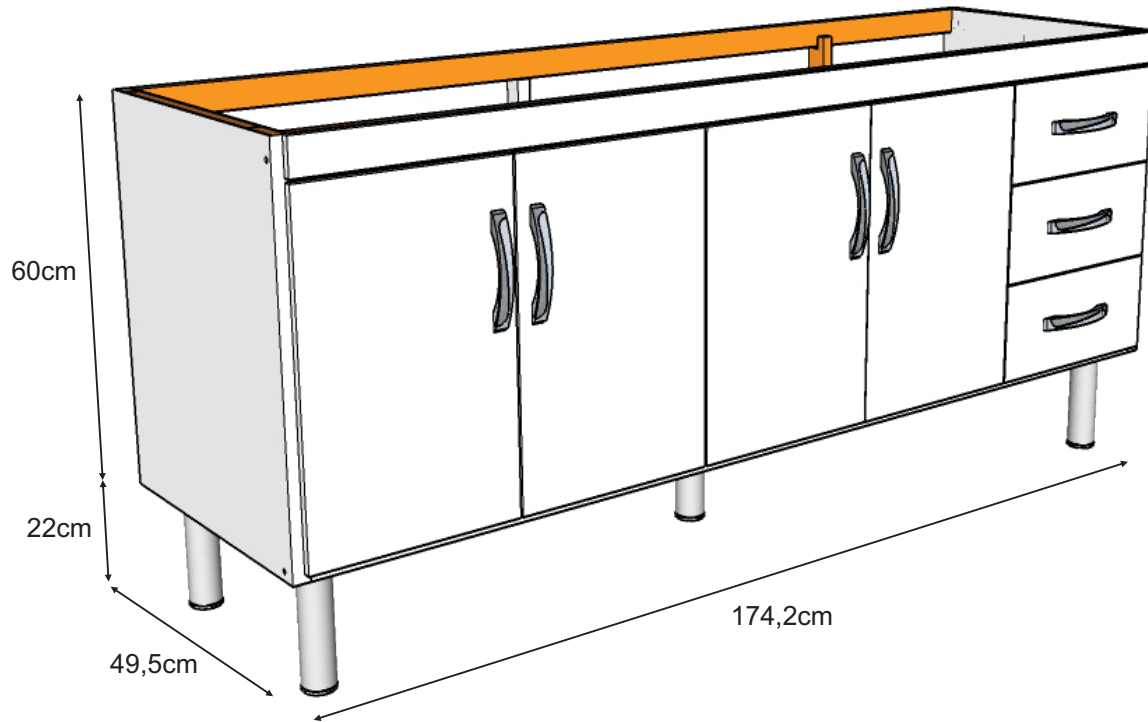
- O armário Tóquio A. J. RORATO código 5934, é feito para pias de 1,50m.
- Foi desenvolvido especialmente para proporcionar beleza e praticidade com durabilidade incomparável.
- O balcão é enviado montado para maior facilidade usual, sendo necessário apenas rosca os pés e parafusar os puxadores.

Armário Tóquio - Cód. 5394

144,2cm x 49,5 cm

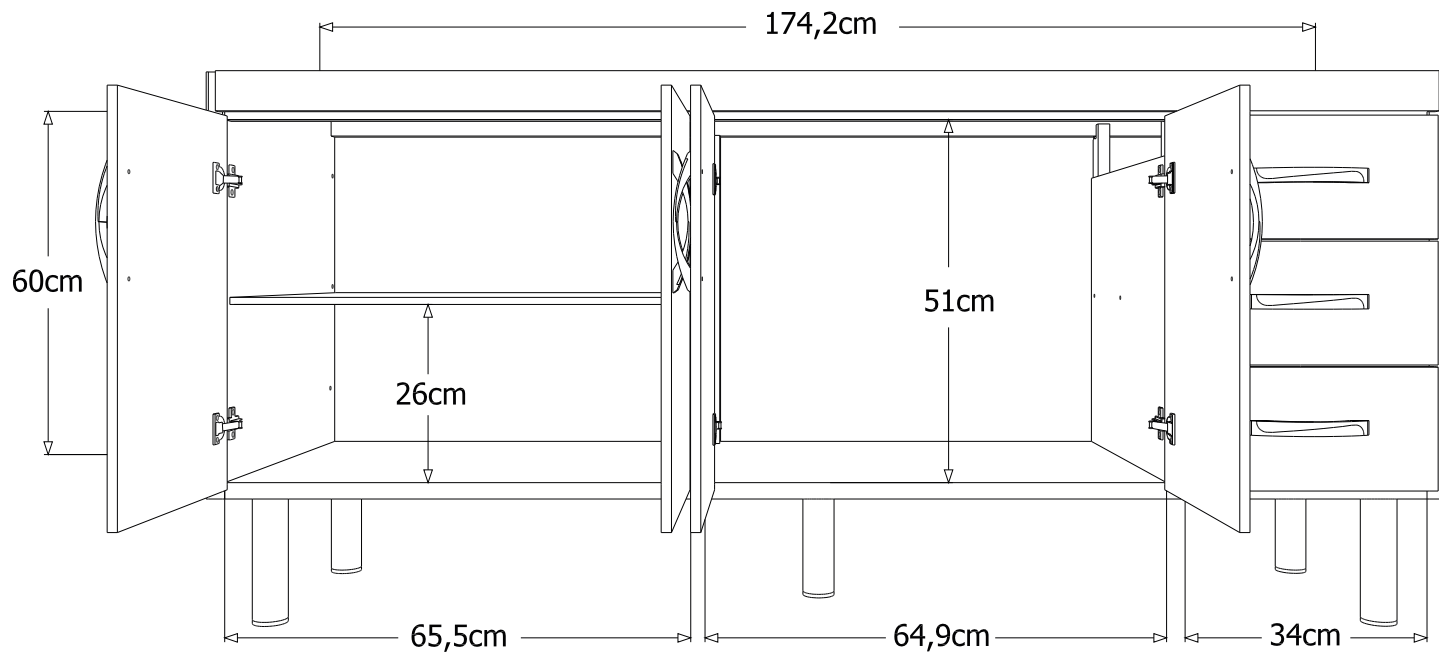


Armário Tóquio - Cód. 5411

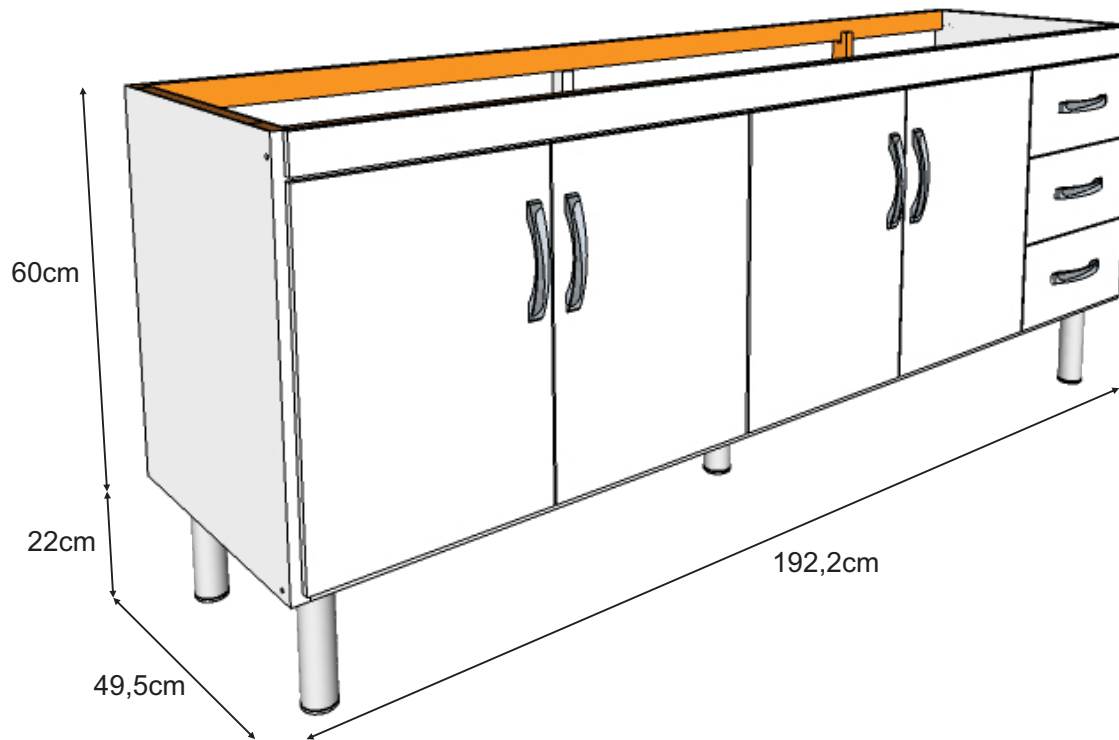


- O armário Tóquio A. J. RORATO código 5411, é feito para pias de 1,80m.
- Foi desenvolvido especialmente para proporcionar beleza e praticidade com durabilidade incomparável.
- O balcão é enviado montado para maior facilidade usual, sendo necessário apenas rosca os pés e parafusar os puxadores.

Armário Tóquio - Cód. 5411



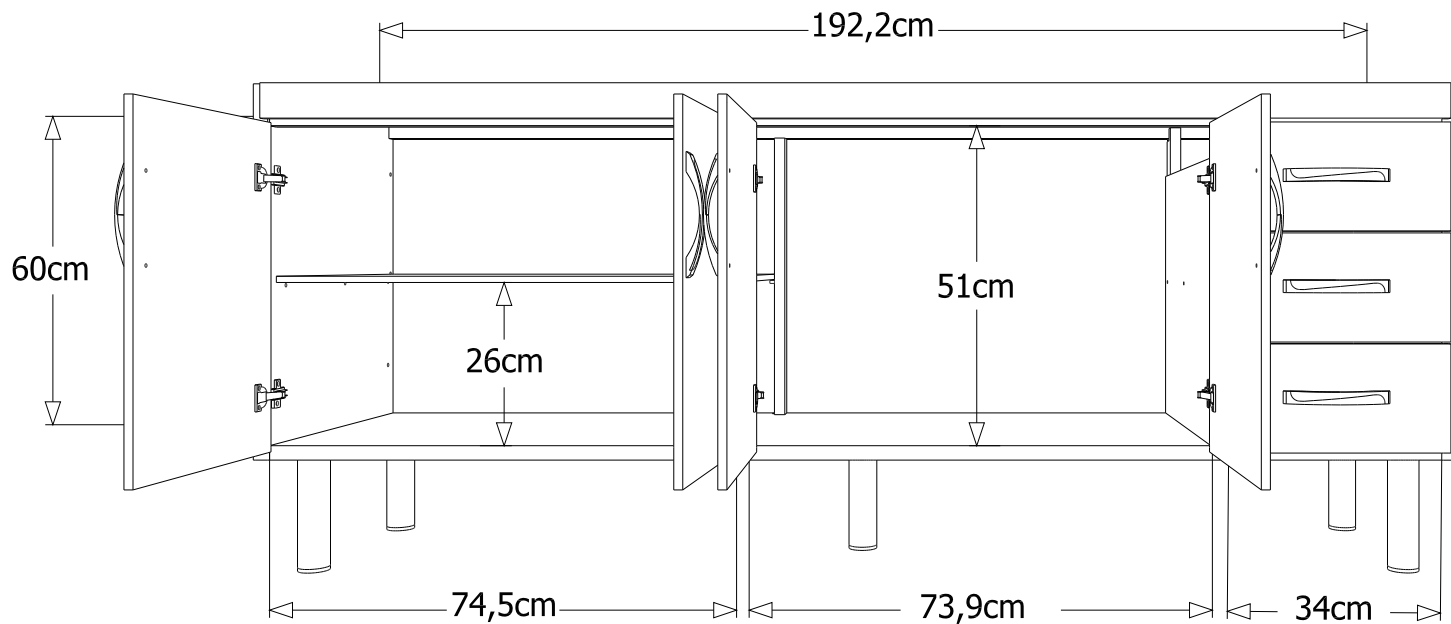
Armário Tóquio - Cód. 5412



Possui Prateleira

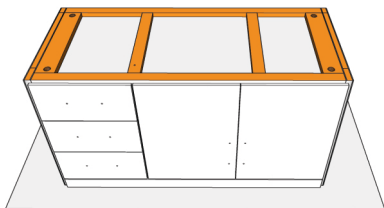
- O armário Tóquio A. J. RORATO código 5412, é feito para pias de 2,00m.
- Foi desenvolvido especialmente para proporcionar beleza e praticidade com durabilidade incomparável.
- O balcão é enviado montado para maior facilidade usual, sendo necessário apenas rosca os pés e parafusar os puxadores.

Armário Tóquio - Cód. 5412

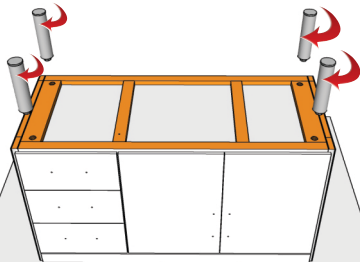


Instruções Montagem

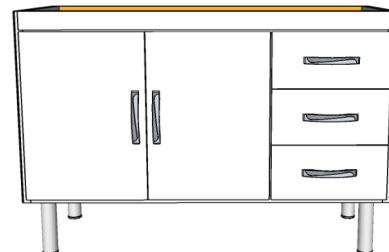
1º Passo - Desembale o armário e retire os acessórios.
Com auxílio de outra pessoa, vire o armário.



2º Passo - Rosquear os pés. Os armários de código 5411 e 5412, possuem 5 pés.

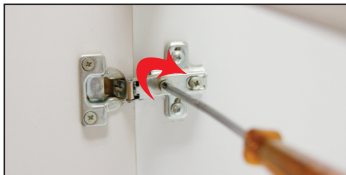


3º Passo - Desvire o armário com auxílio de outra pessoa e parafuse os puxadores.



Regulagem das Portas

Apertando o parafuso da dobradiça no sentido horário diminui o vão entre as portas.



Apertando o parafuso da dobradiça no sentido anti-horário aumenta o vão entre elas.



Cuidados e Manutenção

- Nunca utilize esponja de aço (tipo Bombril/Scotch-Brite), lixas e produtos químicos para limpeza ou polimento da superfície de seu armário.
- Para limpeza, recomenda-se o uso de uma flanela limpa e seca.
- Exposição direta à luz solar poderá alterar a cor original do produto.
- Ao desvirar o armário ou sempre que precisar movê-lo, peça o auxílio de outra pessoa, nunca arraste-o, evitando que os pés sejam danificados.
- Verifique o nivelamento do armário ao chão para regulagem das portas e gavetas.
- É considerado desgaste natural à oxidação de peças metálicas e o desgaste do móvel em decorrência do tempo de uso.

Garantia

Os nossos produtos tem garantia de 90 dias.

Possuímos assistência técnica que está pronta para atendê-lo.

A garantia e assistência técnica ficam automaticamente suspensas nos casos de:

- Qualquer alteração no móvel.
- Na constatação de vazamentos hidráulicos ou umidade no local de instalação.
- Ataques de cupins em depósitos, nas lojas e residências do consumidor final.

Responsabilidade Ecológica



A. J. RORATO
ECO

A política ambiental da A. J. RORATO demonstra todo o seu comprometimento e o cuidado na geração, tratamento e disposição de resíduos industriais. A empresa encara a gestão ambiental como parte de seu programa de qualidade. O objetivo é a melhoria das condições de produção, sustentabilidade ambiental e respeito ao ser humano.

Toda madeira utilizada na fabricação de nossos móveis é originada de reflorestamento próprio de Pinus sp em uma área de 1.500 ha.

Todos os resíduos sólidos de madeira provenientes da serraria, beneficiamento e fábrica de móveis, são 100% reciclados e transformados em briquetes de madeira, os quais são utilizados para a geração de energia em caldeiras, evitando assim, o corte de novas árvores.

A empresa realiza em seu ambiente de trabalho a coleta seletiva dos materiais recicláveis como papel, plástico e metal, que são comercializados com empresas de reciclagem, uma vez que muitos materiais que são descartados na natureza demoram séculos para se decompor.

A A. J. RORATO conta com estação própria de tratamento de esgoto sanitário, com capacidade para tratar o esgoto gerado por aproximadamente 1.500 colaboradores, evitando a contaminação e transmissão de doenças.

Possui uma estação de tratamento de efluentes industriais, que trata os efluentes líquidos gerados na lavagem dos caminhões e resíduos líquidos de cola, objetivando a remoção dos poluentes.

No processo de fabricação de pias e tanques de mármore sintético, os produtos reprovados pelo controle de qualidade ou que retornaram danificados das entregas são encaminhados a um local onde é realizado o processamento. As pias e tanques são quebrados em pedaços menores e encaminhados à moagem (tritador). O pó moído retorna ao processo de fabricação de pias e tanques de mármore sintético. Esse processo não representa economia de matéria-prima, e sim benefícios ao meio ambiente, uma vez que reduz as quantidades de resíduos sólidos destinadas para o aterro industrial ou co-processamento de resíduos.

Com essas e outras ações, a A. J. RORATO contribui para a preservação e conservação do meio ambiente.