

Armário Kit Bérghamo - Código 5784

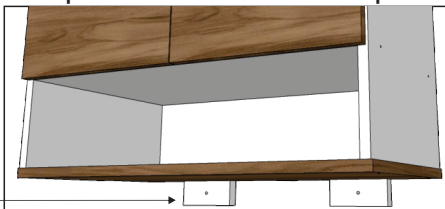
ATENÇÃO

AO INICIAR A MONTAGEM DESTE ARMÁRIO, LEIA COM ATENÇÃO ESTE MANUAL. UTILIZE SEMPRE AS FERRAMENTAS ADEQUADAS EVITANDO DANOS AO PRODUTO. EM CASO DE DÚVIDAS, ENTRE EM CONTATO COM O DEPARTAMENTO DE ASSISTÊNCIA TÉCNICA.

INSTRUÇÕES DE MONTAGEM

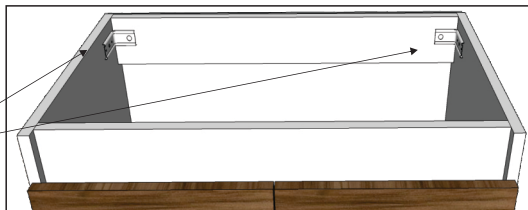
- 1 Identifique e meça as instalações hidráulicas existentes em seu banheiro antes de iniciar a instalação.
- 2 Meça 27cm do chão e realize a parafusação das madeiras suporte. Não esqueça de nivelar bem antes da parafusação.
- 3 Apoie o armário nas madeiras suporte instaladas e demarque na costa do armário os locais das instalações hidráulicas, retire o armário e realize a furação para a passagem do encanamento.

Madeira suporte



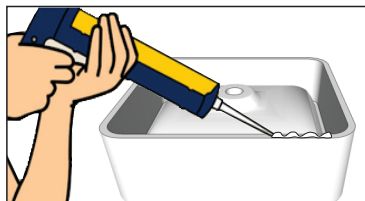
- 4 Apoie o armário nas madeiras suporte instaladas e realize a parafusação do armário na parede nas cantoneiras já fixadas no armário, encaixando o encanamento nas furações feitas anteriormente.

Cantoneiras de fixação



- 5 Coloque o tampo na posição de instalação.

- 6 Vire a cuba, e aplique o adesivo de silicone (não incluso), em forma de cordão, na base da cuba e leve-a sobre o tampo que deverá estar totalmente limpo.



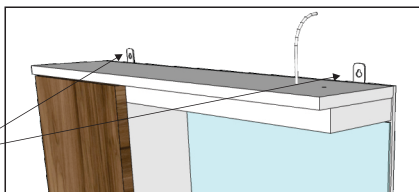
- 7 Coloque a cuba sobre o tampo e ajuste a cuba na furação e remova o excesso de adesivos.
- 8 Instale a válvula (não inclusa) antes de montar o restante dos encanamentos. Aperte todas as peças e certifique-se de colocá-las na posição correta. NÃO APERTE EXCESSIVAMENTE.

Obs: Recomendamos que a cuba seja utilizada somente 12 horas após a aplicação do adesivo silicone.

INSTRUÇÕES DE MONTAGEM ESPELHEIRO

- 1 Meça as distâncias dos suportes do espelho, e realize a furação da parede. Não esqueça de nivelar.

Suportes de fixação

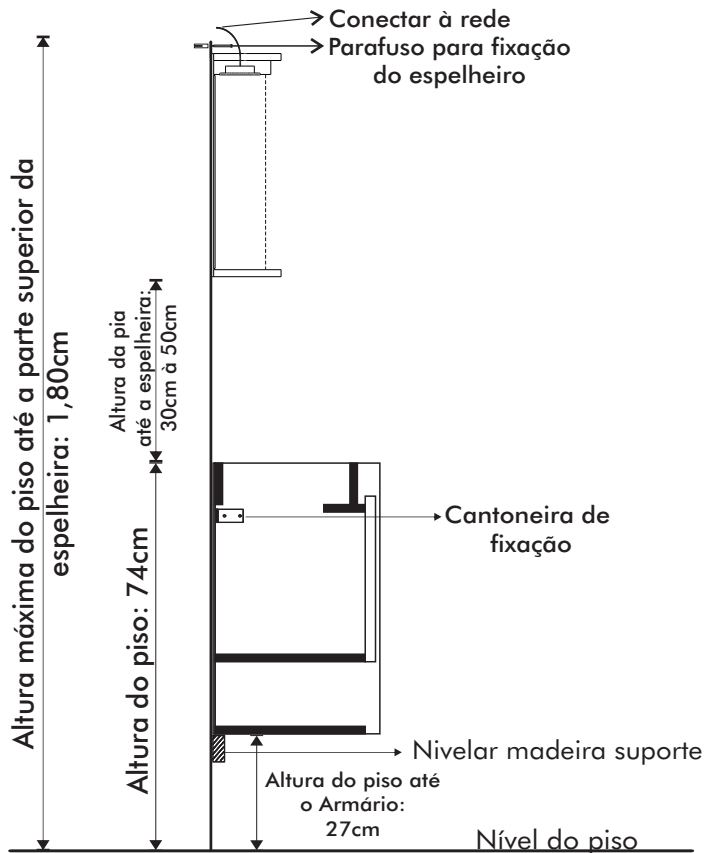


- 2 Pendure a espelheira com parafuso e bucha, encaixando os parafusos nos suportes.
- 3 Conecte o cabo da luminária de LED a rede de energia. Obs: A luminária é bivolt.

ATENÇÃO:

Para sua segurança, antes de iniciar a instalação da luminária, certifique-se de que o disjuntor esteja desligado.

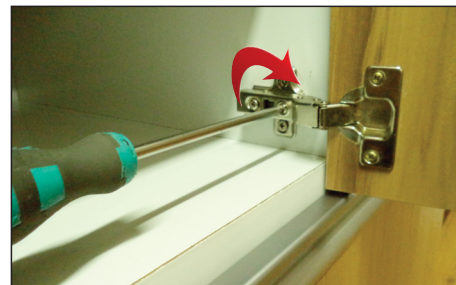
Alturas recomendadas para fixação:



Obs: Para que a pia e o espelho fiquem de altura adequada para você e sua família, fixe-os de acordo com a altura média dos usuários.

Regulagem da Dobradiça

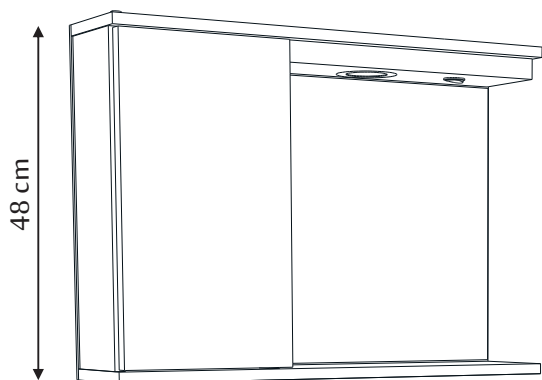
Apertando o parafuso da dobradiça no sentido horário diminui o vão.



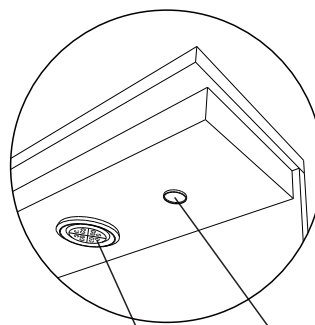
Apertando o parafuso da dobradiça no sentido anti-horário aumenta o vão.



DIMENSÕES

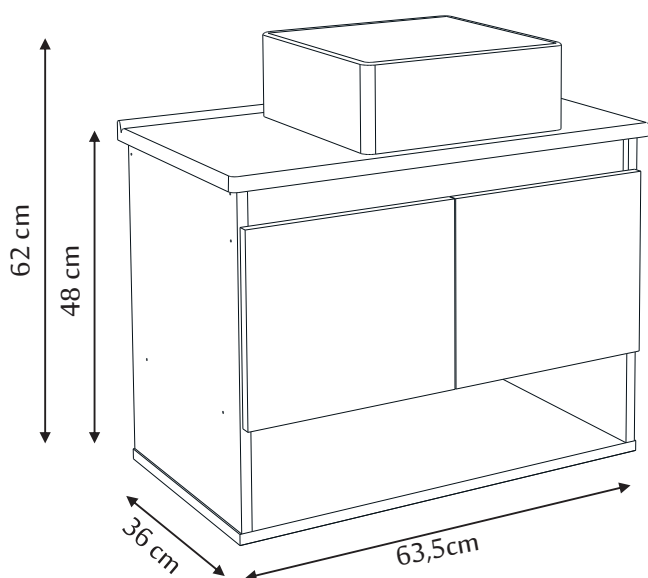


Detalhe Kit Luminária

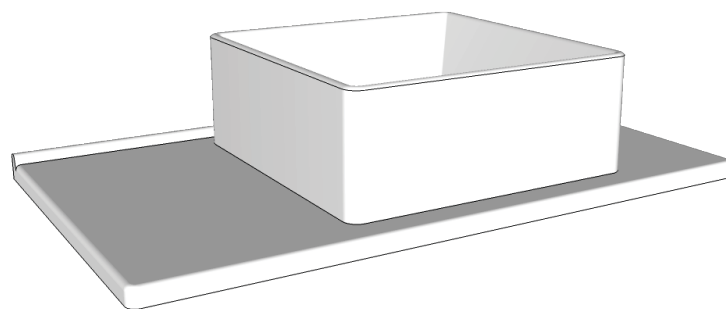


Interruptor

Lâmpada LED Bivolt



Cód. 5784



Tampo e Cuba Quinto

CUIDADOS

- Nunca utilize esponja de aço (tipo Bombril/Scotch-Brite), lixas e produtos químicos para limpeza ou polimento da superfície de seu armário.
- Para limpeza, recomenda-se o uso de uma flanela limpa e seca.
- Exposição direta à luz solar poderá alterar a cor original do produto.
- Ao desvirar o armário ou sempre que precisar movê-lo, peça o auxílio de outra pessoa, nunca arraste-o, evitando que os pés sejam danificados.
- Verifique o nivelamento do armário ao chão para regulagem das portas e gavetas.
- É considerado desgaste natural à oxidação de peças metálicas e o desgaste do móvel em decorrência do tempo de uso.

ASSISTÊNCIA TÉCNICA

A assistência técnica fica automaticamente suspensa nos casos de:

- Qualquer alteração no móvel.
- Na constatação de vazamentos hidráulicos.
- Contato direto com a água ou umidade excessiva no local de instalação.
- Ataques de cupins em depósitos, nas lojas e residências do consumidor final.



A. J. RORATO & CIA LTDA

INDÚSTRIA E COMÉRCIO DE ARMÁRIOS E PIAS, PARA COZINHAS E BANHEIROS

Rodovia PR 465 - Km 13 • Chácara Éden • Caixa Postal 21 • CEP 87260-000 • Araruna - PR

Informações Técnicas: contato@ajrorato.ind.br

FONE: 0055 44 3562-1206

 [fb.com/ajrorato](https://www.facebook.com/ajrorato)

www.ajrorato.ind.br