

ARMÁRIO SIENA

códigos:
5792 - 5793

INSTRUÇÕES DE MONTAGEM



AO INICIAR A MONTAGEM DESTES PRODUTOS, LEIA COM ATENÇÃO ESTE MANUAL.
UTILIZE SEMPRE AS FERRAMENTAS ADEQUADAS, EVITANDO DANOS AO PRODUTO.
EM CASO DE DÚVIDAS, ENTRE EM CONTATO COM O DEPARTAMENTO DE ASSISTÊNCIA TÉCNICA.

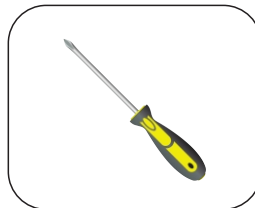
FERRAMENTAS NECESSÁRIAS



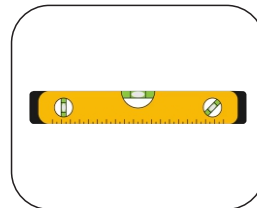
TRENA



FURADEIRA



CHAVE PHILIPS



NÍVEL



A. J. RORATO

A. J. RORATO & CIA LTDA

INDÚSTRIA E COMÉRCIO DE ARMÁRIOS E PIAS, PARA COZINHAS E BANHEIROS

Informações Técnicas: contato@ajrorato.ind.br

Fone: 0055 44 3562-1206

www.ajrorato.ind.br



fb.com/ajrorato

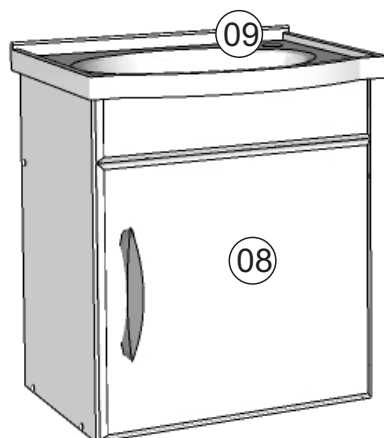
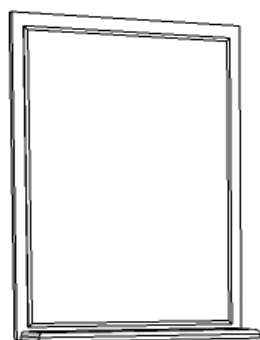
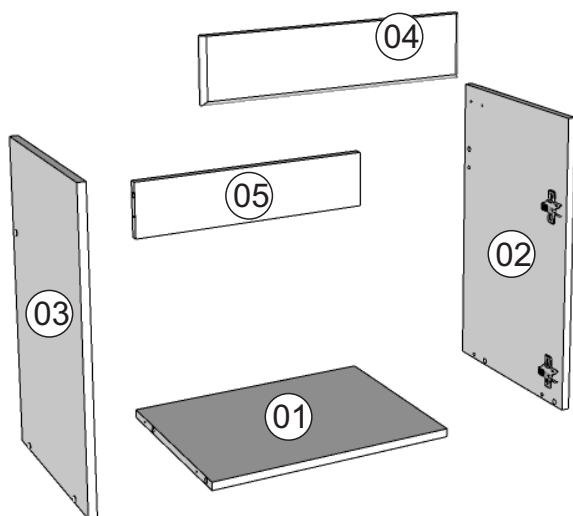
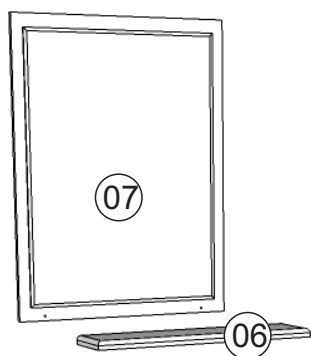


@ajrorato

ARMÁRIO SIENA 1 PORTA
PARA COMEÇAR A MONTAGEM, FAÇA A SEPARAÇÃO DAS PEÇAS E
DOS ACESSÓRIOS.
REALIZE A MONTAGEM DE ACORDO COM A SEQUÊNCIA
NUMÉRICA.

ARMÁRIO SIENA

código:
5792



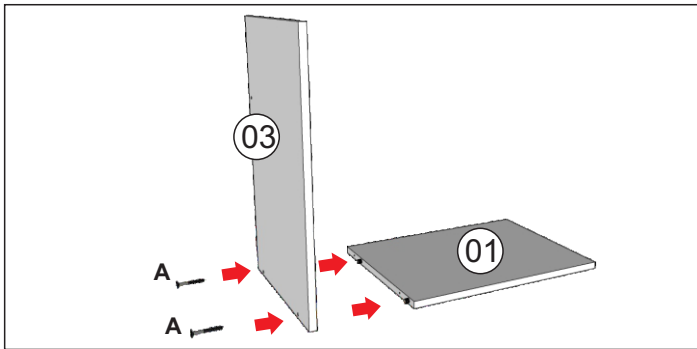
N°	DESCRIÇÃO	MEDIDA
01	Base Fundo	279x530
02	Lateral direita	279x445
03	Lateral esquerda	279x445
04	Frontão	259x355
05	Travessa das costas	154x78
06	Base Espelho	322x74
07	Costa + espelho	333x439
08	Porta direita	376x347
09	Pia	380x300

N°	DESCRIÇÃO	QNTD.
A	Parafuso Flangeado 4,5x35	06
B	Parafuso 3,5x12 philips	08
C	Tampa cabeça de parafuso 10mm	06
D	Puxador porta 128mm	01
E	Parafuso 4,0x20 s/ ponta - porta	01
F	Parafuso 4,8 x 38 bicro	02
G	Parafuso cabeça chata 4,8x45	02
H	Parafuso cabeça chata 4,8x55	02
I	Bucha	02
J	Parafuso 4,0x 32 flangeado	02
K	Cantoneira metálica	02
L	Madeira suporte	02

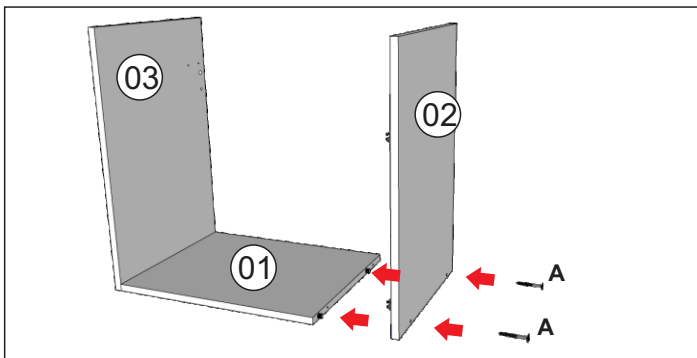
ARMÁRIO SIENA

códigos:
5792

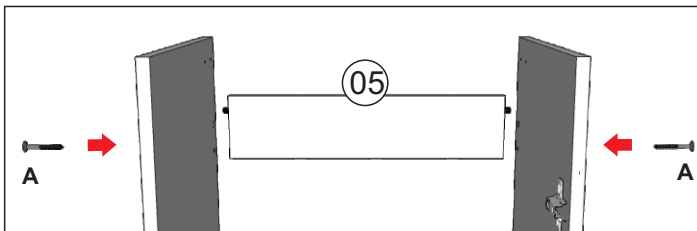
- 1 Para começar, forre um lugar para evitar danificar as peças durante a montagem. Deixe as peças e acessórios separados e próximo ao lugar da montagem.
- 2 Comece parafusando a lateral esquerda 03, na base fundo 01, com o uso do parafuso A.



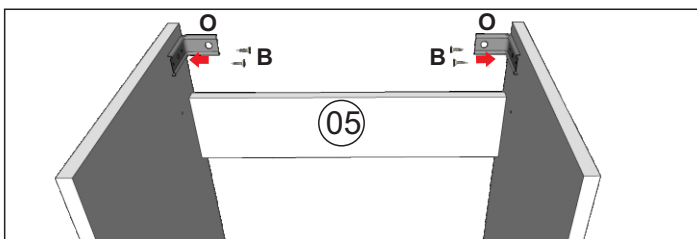
- 3 Encaixe a lateral direita 02, e parafuse com o uso do parafuso A.



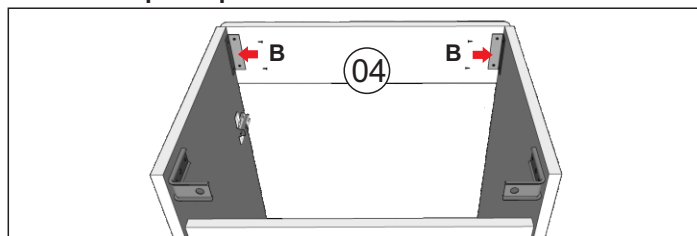
- 4 Encaixe a travessa costa 05 nas furações das laterais 02 e 03, e parafuse com o uso do parafuso A.



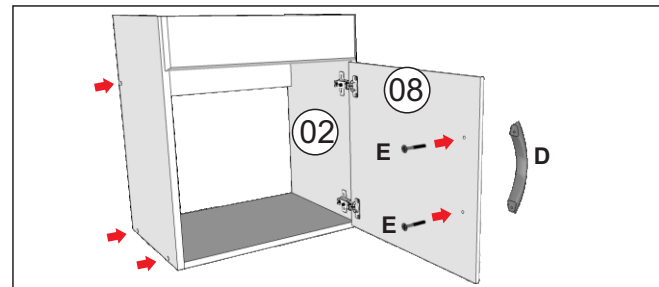
- 5 Parafuse as cantoneiras metálicas K, nos pré-furos existentes nas laterais 02 e 03 com o uso do parafuso B.



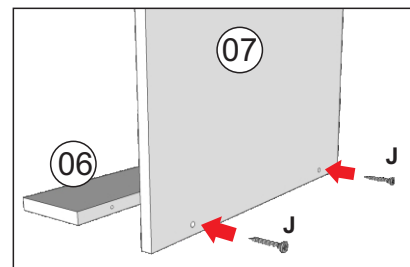
- 6 Encaixe o frontão 04 entre as laterais 02 e 03 e parafuse nas cantoneira já instaladas com o parafuso B. Obs: Deixe o frontão rente as laterais para parafusar.



- 7 Encaixe as dobradiças da porta 08, nos calços da lateral direita 02 e parafuse a porta. Em seguida parafuse o puxador D com os parafusos E. Coloque as tampas de cabeça de parafuso C, nos parafusos das laterais 02 e 03.

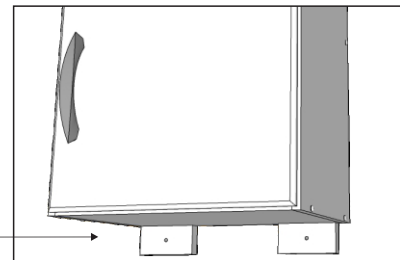


- 8 Parafuse a base do espelho 06 na costa da espelheira 07, com o uso dos parafusos J.



- 13 Identifique e meça as instalações hidráulicas existentes em seu banheiro antes de iniciar a instalação.

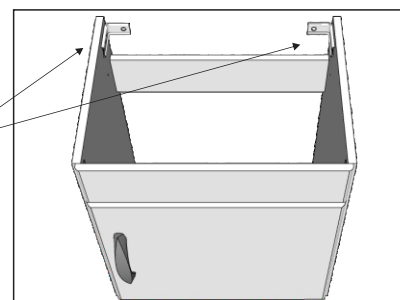
- 14 Meça 41 cm do chão e realize a parafusação das madeiras suporte L com o parafuso H e bucha I. Não esqueça de nivelar bem antes da parafusação.



Madeira suporte

- 15 Apoie o armário nas madeiras suporte L instaladas e parafuse o armário na parede nas cantoneiras metálicas O anteriormente instaladas, com o parafuso G e bucha I.

Cantoneiras metálicas de fixação



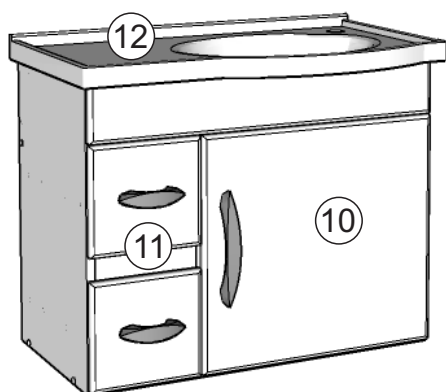
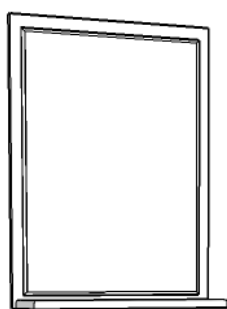
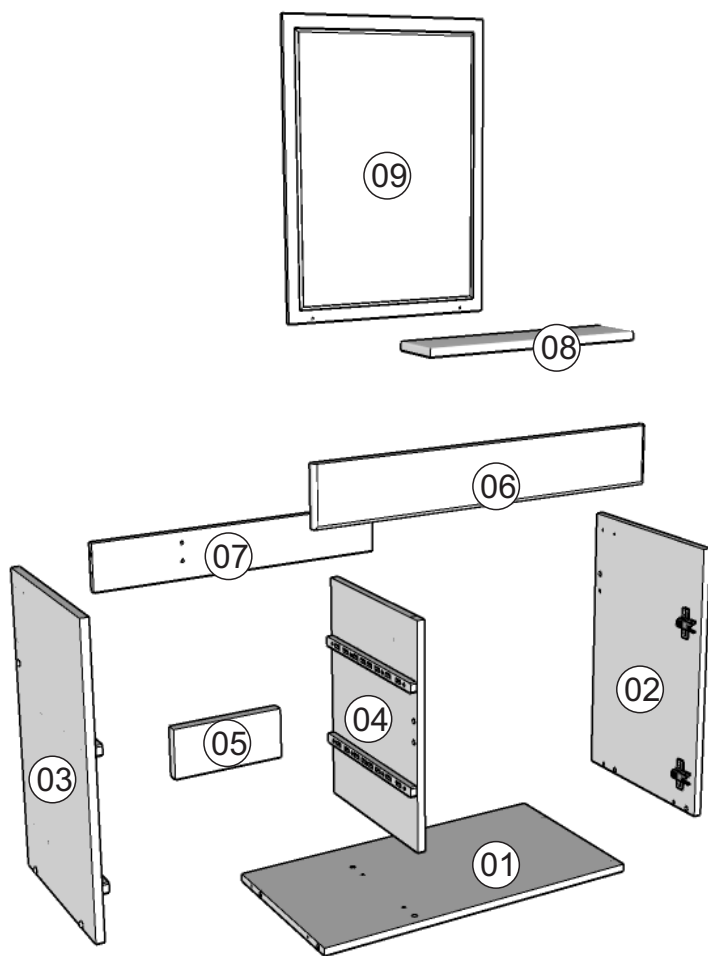
- 16 Nivele e fixe o espelho na altura desejada, com parafuso F e bucha I.

- 17 Instale a pia 09, e finalize os encanamentos.

ARMÁRIO SIENA 2 GAVETAS
PARA COMEÇAR A MONTAGEM, FAÇA A SEPARAÇÃO DAS PEÇAS E
DOS ACESSÓRIOS.
REALIZE A MONTAGEM DE ACORDO COM A SEQUÊNCIA NUMÉRICA.

ARMÁRIO SIENA

códigos:
5793



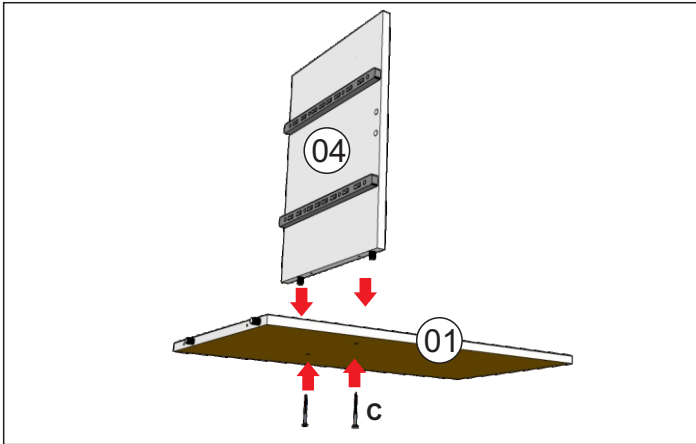
N°	DESCRIÇÃO	MEDIDA
01	Base Fundo	279x530
02	Lateral direita	279x445
03	Lateral esquerda	279x445
04	Lateral do meio	259x355
05	Travessinha	154x78
06	Frontão	546x90
07	Travessa das costas	530x84
08	Base Espelho	322x74
09	Costa + espelho	333x439
10	Porta direita	376x347
11	Gaveta	156x167
12	Pia	580x300

N°	DESCRIÇÃO	QNTD.
A	Parafuso Flangeado 4,5x35	06
B	Parafuso 3,5x12 philips	08
C	Parafuso 4,5x35 cab. chata	02
D	Tampa cabeça de parafuso 10mm	06
E	Suporte fixador	01
F	Puxador gavetas 64mm	02
G	Puxador porta 128mm	01
H	Parafuso 4,0x20 s/ ponta - porta	02
I	Parafuso 4,0x30 s/ ponta - gavetas	04
J	Parafuso 4,8 x 38 bicro	02
K	Parafuso cabeça chata 4,8x45	02
L	Parafuso cabeça chata 4,8x55	02
M	Bucha	02
N	Parafuso 4,0x 32 flangeado	02
O	Cantoneira metálica	02
P	Madeira suporte	02

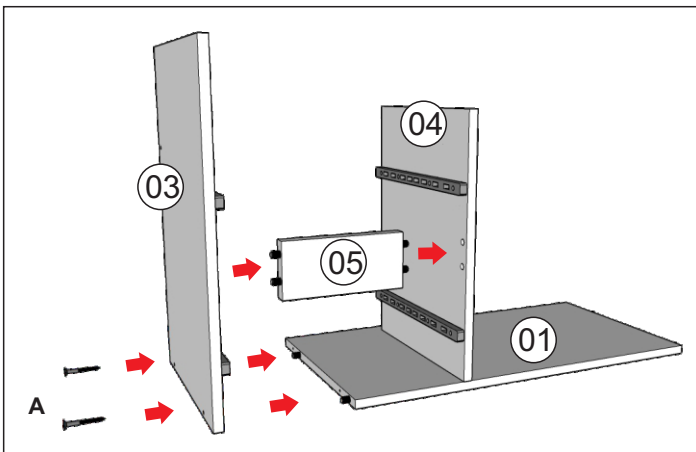
ARMÁRIO SIENA

códigos:
5793

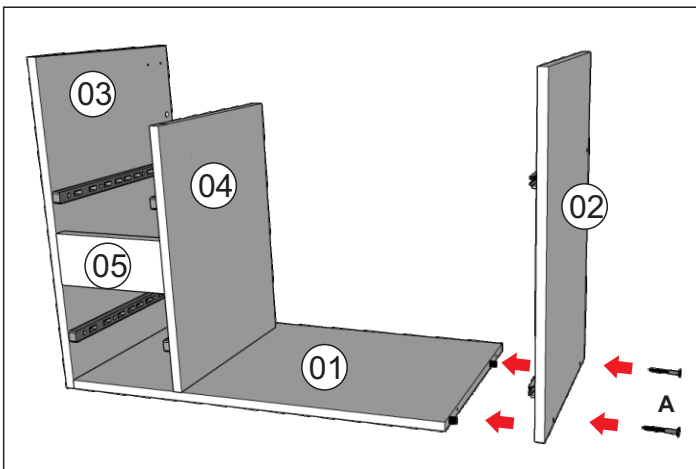
- 1 Para começar, forre um lugar para evitar danificar as peças durante a montagem. Deixe as peças e acessórios separados e próximo ao lugar da montagem.
- 2 Comece parafusando a lateral do meio 04, na base fundo 01, com o uso do parafuso C.



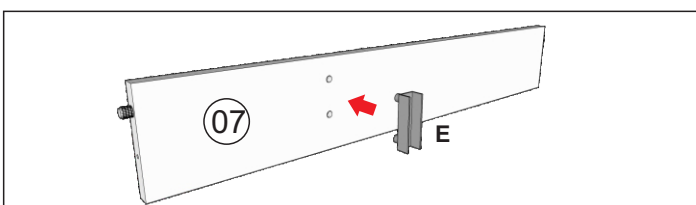
- 3 Encaixe a travessinha 05 nas furações da lateral do meio 04, depois encaixe a lateral esquerda 03, e parafuse a com o uso do parafuso A.



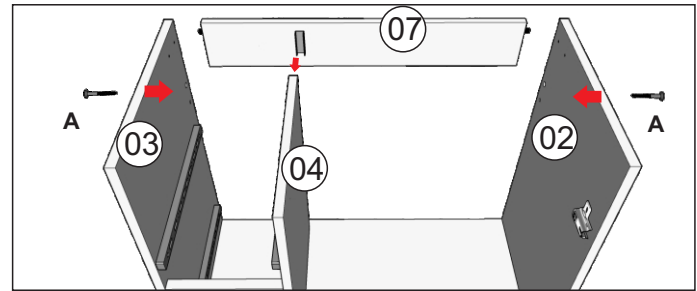
- 4 Encaixe a lateral direita 02, e parafuse a com o uso do parafuso A.



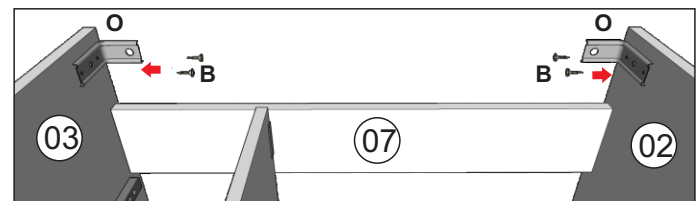
- 5 Encaixe o suporte fixador E na travessa costa 07 na furação existente.



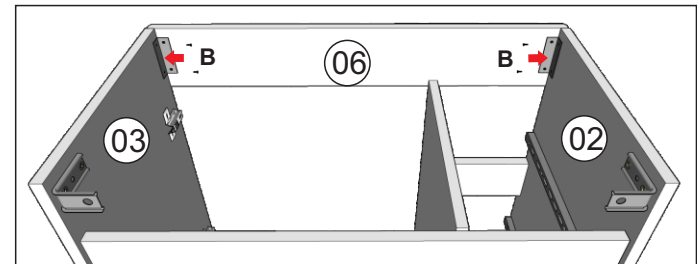
- 6 Encaixe a travessa costa 07 nas furações das laterais 02 e 03, encaixando também o suporte fixador na lateral do meio 04 e parafuse com o uso do parafuso A.



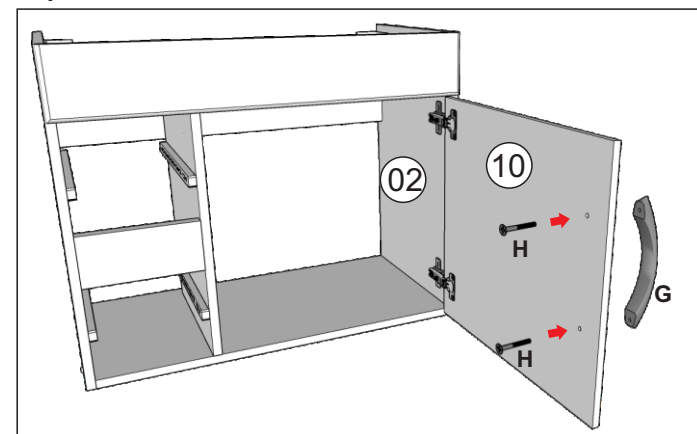
- 7 Parafuse as cantoneiras metálicas O, nos pré-furos existentes nas laterais 02 e 03 com o uso do parafuso B.



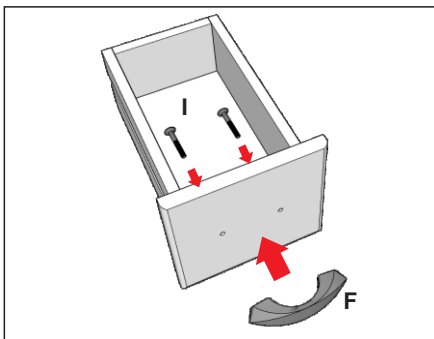
- 8 Encaixe o frontão 06 entre as laterais 02 e 03 e parafuse nas cantoneiras já instaladas com o parafuso B. Obs: Deixe o frontão rente as laterais para parafusar.



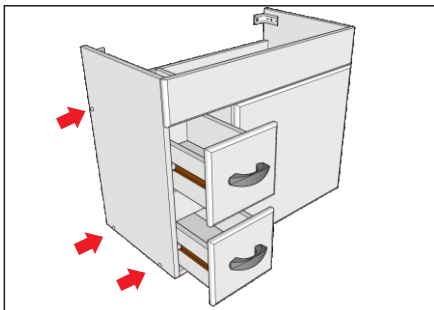
- 9 Encaixe as dobradiças da porta 10, nos calços da lateral direita 02 e parafuse a porta. Em seguida parafuse o puxador G com os parafusos H.



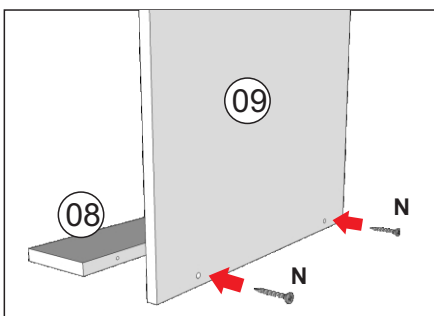
- 10 Realize a parafusação dos puxadores F nas gavetas 11, usando os parafusos I.



- 11 Encaixe as gavetas no armário e coloque as tampas de cabeça de parafuso D, nos parafusos das laterais 02 e 03.

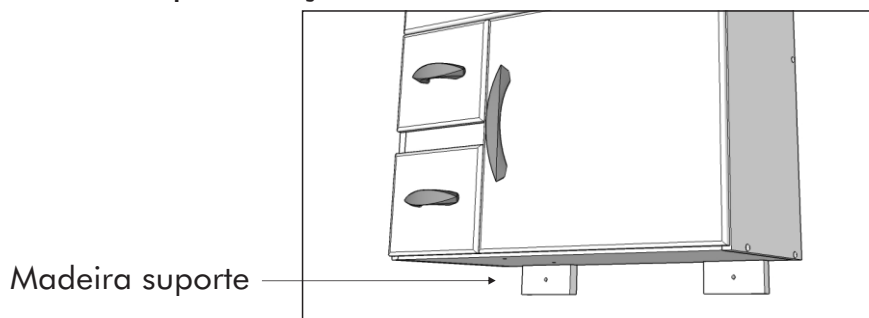


- 12 Parafuse a base do espelheiro 08 na costa da espelheira 09, com o uso dos parafusos N.

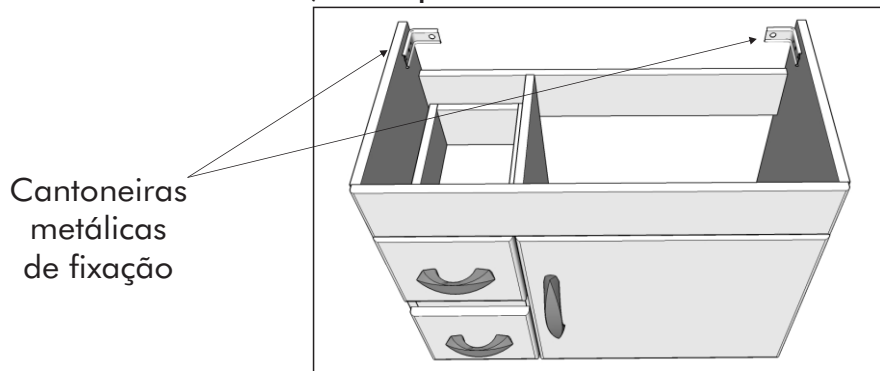


- 13 Identifique e meça as instalações hidráulicas existentes em seu banheiro antes de iniciar a instalação.

- 14 Meça 41 cm do chão e realize a parafusação das madeiras suporte P com o parafuso L e bucha M. Não esqueça de nivelar bem antes da parafusação.



- 15 Apoie o armário nas madeiras suporte P instaladas e parafuse o armário na parede nas cantoneiras metálicas O anteriormente instaladas, com o parafuso K e bucha M.



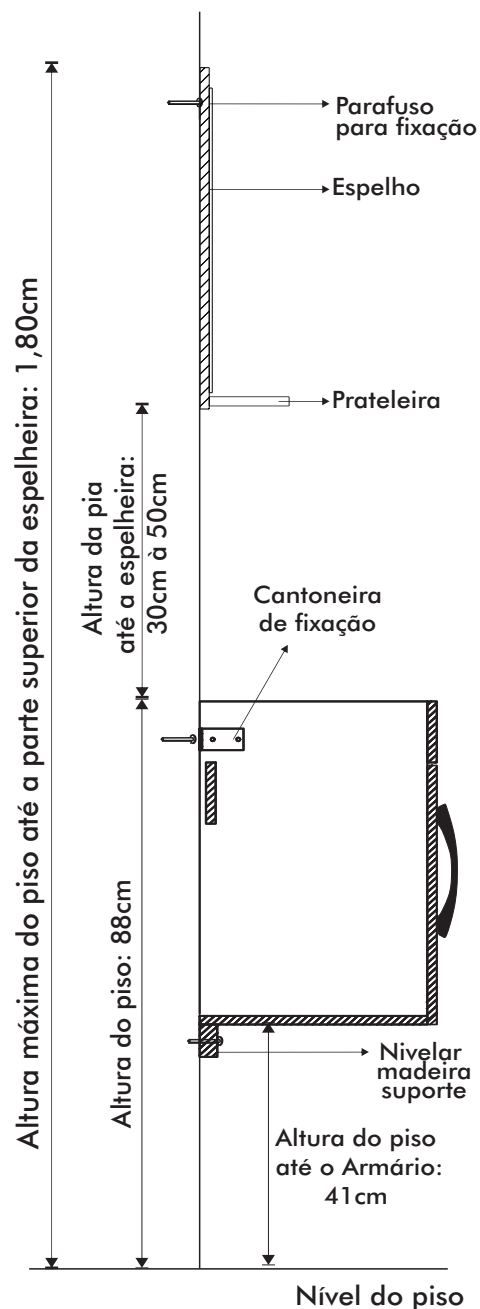
- 16 Nivele e fixe o espelheiro na altura desejada, com parafuso J e bucha M.

- 17 Instale a pia 12, e finalize os encanamentos.

ARMÁRIO SIENA

códigos:
5793

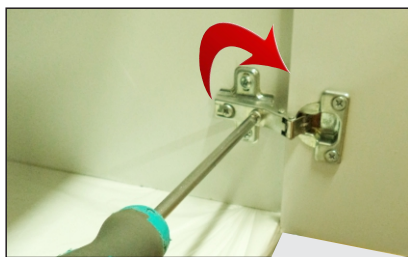
Alturas recomendadas para fixação Armário Suspenso



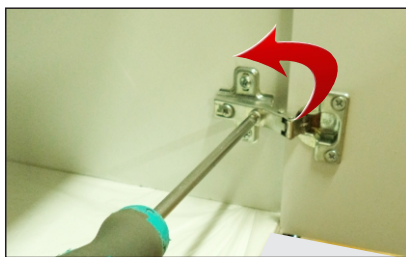
Obs: Para que a pia e o espelho fiquem de altura adequada para você e sua família, fixe-os de acordo com a altura média dos usuários.

Regulagem da Dobradiça

Apertando o parafuso da dobradiça no sentido horário diminui o vão.



Apertando o parafuso da dobradiça no sentido anti-horário aumenta o vão.



INFORMAÇÕES

Observação:

- Sugerimos a aplicação de silicone para a vedação na parte posterior do tampo ou pia. Desta forma você evitará a entrada de água no móvel.

GARANTIA

Os nossos produtos tem garantia de 90 dias.

CUIDADOS

- Nunca utilize esponja de aço, lixas e produtos químicos para limpeza ou polimento da superfície de seu armário e pia. Para limpeza, recomenda-se o uso de uma flanela limpa e seca.
- Nunca deixe o produto muito exposto a luz solar, pois a exposição direta à luz solar poderá alterar a cor original do produto.
- Ao desvirar o armário ou sempre que precisar movê-lo, peça o auxílio de outra pessoa.

ASSISTÊNCIA TÉCNICA

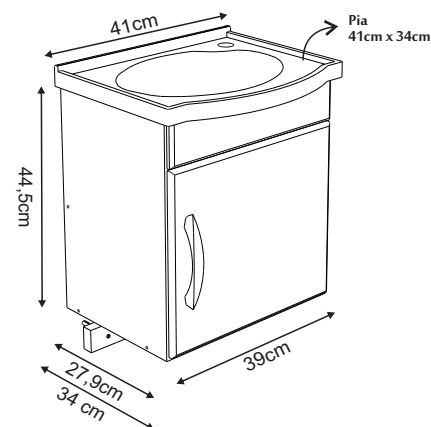
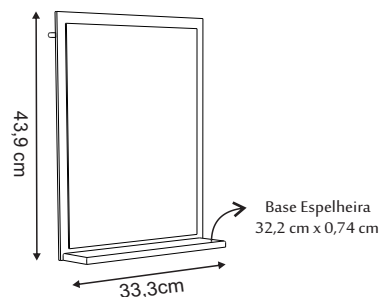
A assistência técnica fica automaticamente suspensa nos casos de:

- Qualquer alteração no móvel.
- Na constatação de vazamentos hidráulicos.
- Contato direto com a água ou umidade excessiva no local de instalação.
- Ataques de cupins em depósitos, nas lojas e residências do consumidor final.

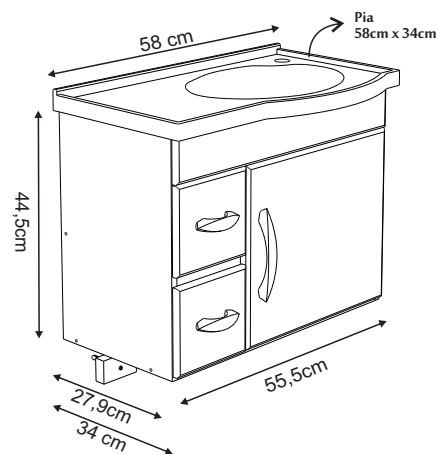
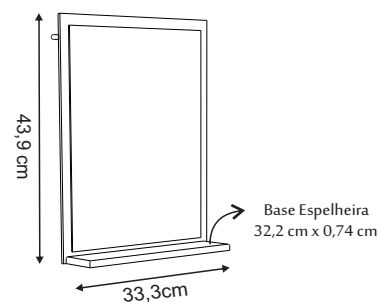
ARMÁRIO SIENA

códigos:
5792 - 5793

Dimensões



Armário Kit Siena - 5792



Armário Kit Siena - 5793